

BÜSSING-NAG 500 S











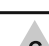



Cat. no. 35010

Scale 1/35



Project, design & artwork: Jarosław Leoniec
Research: IBG crew

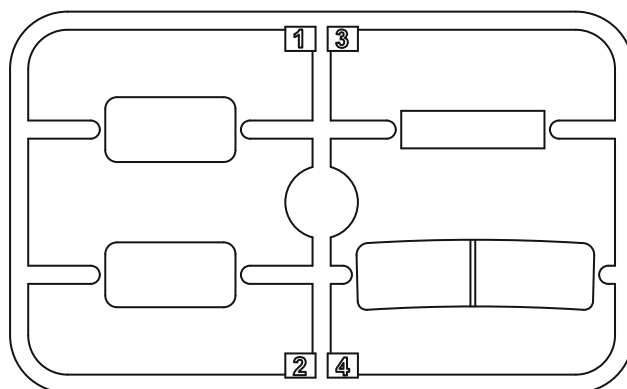
-  Element złożony we wcześniejszym etapie
Element assembled in previous step
-  Element po złożeniu w aktualnym etapie
Element after assembly in actual step
-  Wersja do wyboru
Version to choose
-  Kalkomania
Decal
-  Kolor farby
Paint colour
-  Część nie do użycia
Part not for use

		Gunze Mr.Color	Model Master Acrylic	Humbrol	Valleyo MC
black		C002	4695	21	861
wood		C043	4673	110	846
gunmetal		C104	4681	53	863
panzer gray		C040	4795	67	995
rust		C029	4675	113	846
leather		C019	4674	62	843

Przed montażem przeczytać instrukcję. Przestrzegać kolejności montażu podanego w instrukcji! Klej i farby nie wchodzi w skład zestawu.

Please read instruction before assembly. Obey sequence of assembly like in instruction. Glue and paints not included.

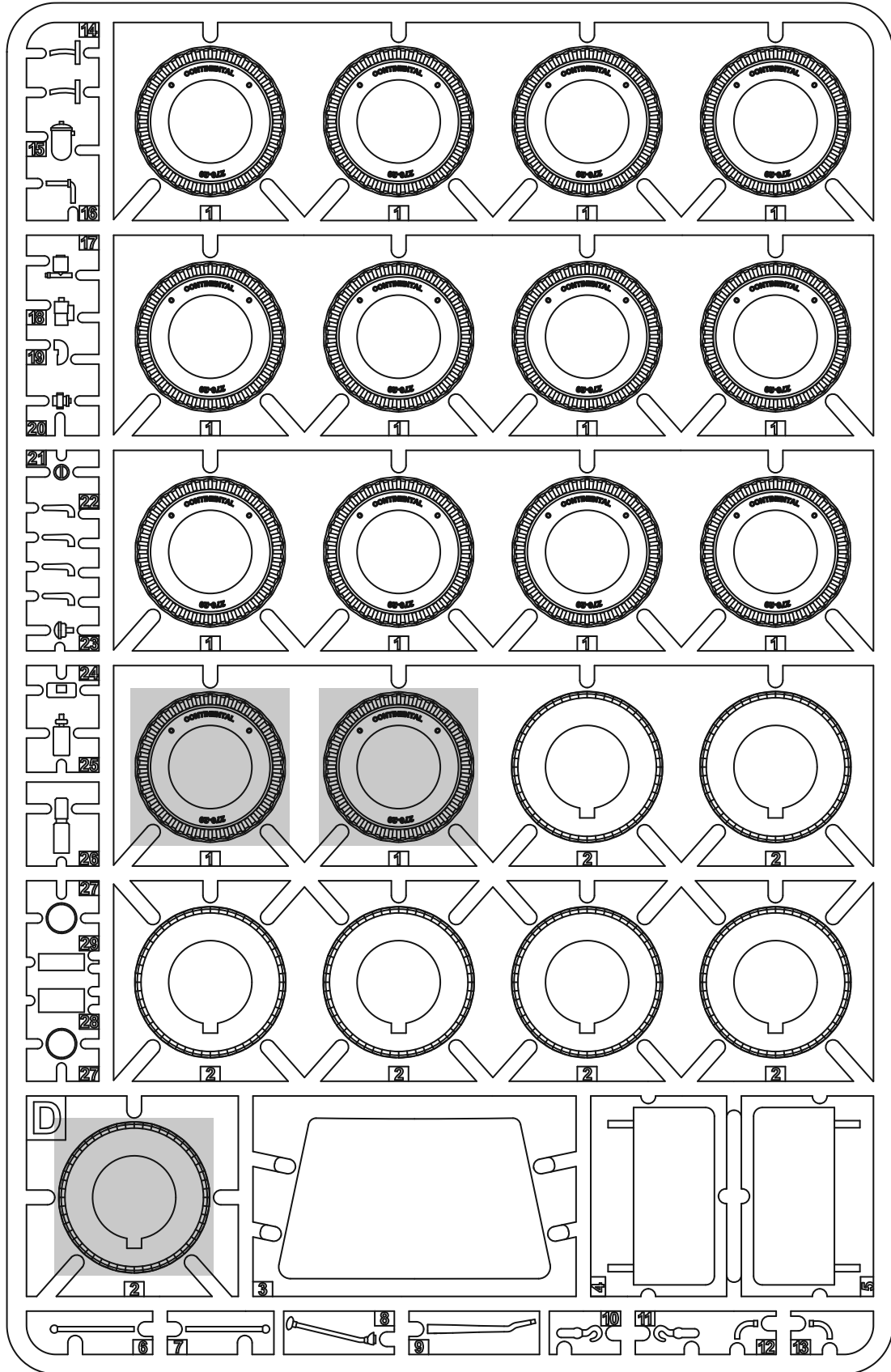
Ramka przezroczysta / Frame clear



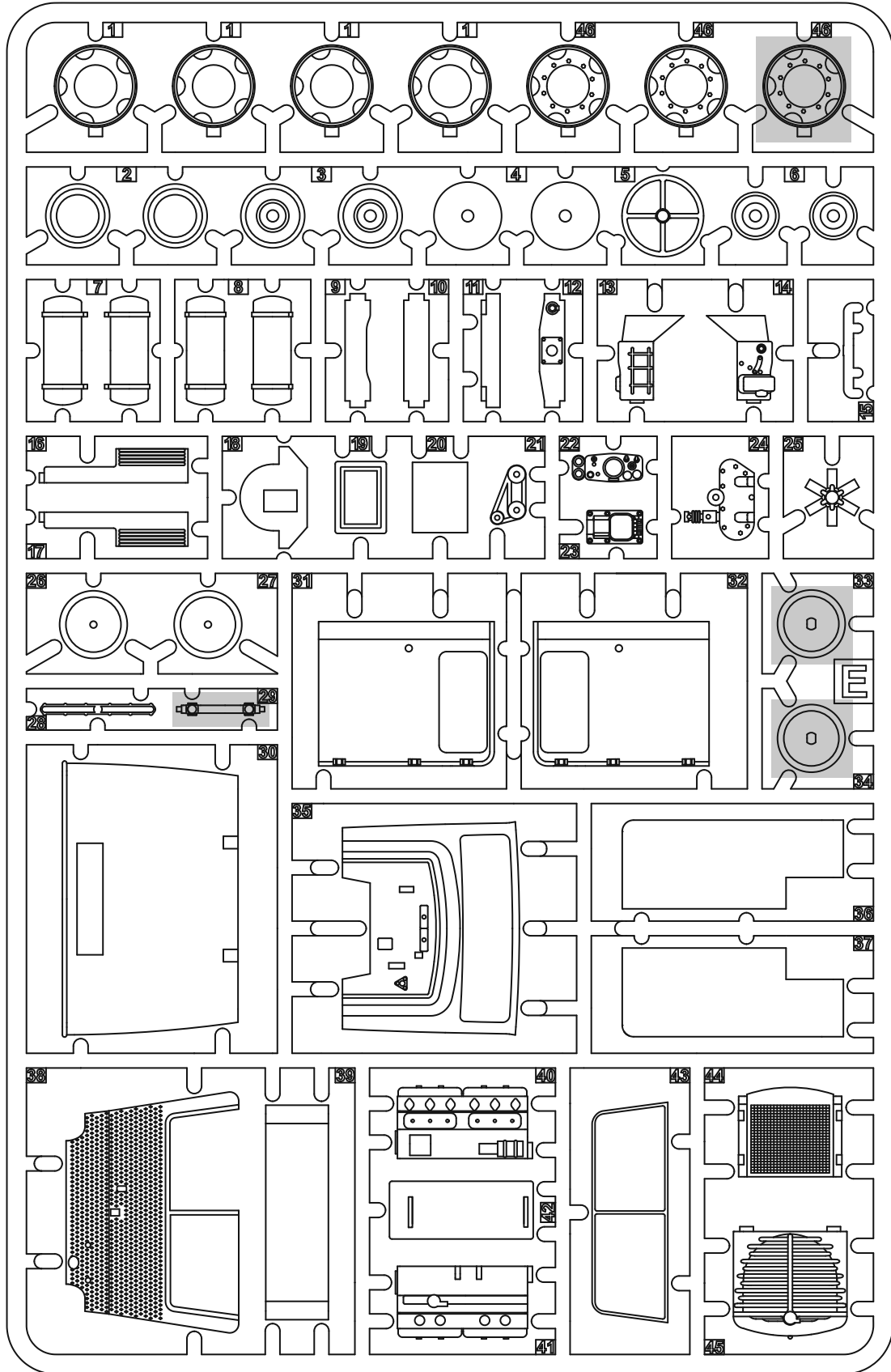
International Business Group
ul. Benedykta Hertza 2
04-603 Warszawa
Poland

tel +48 22 8159150
fax +48 22 8159151
ibgsc@ibg.com.pl
www.ibg.com.pl

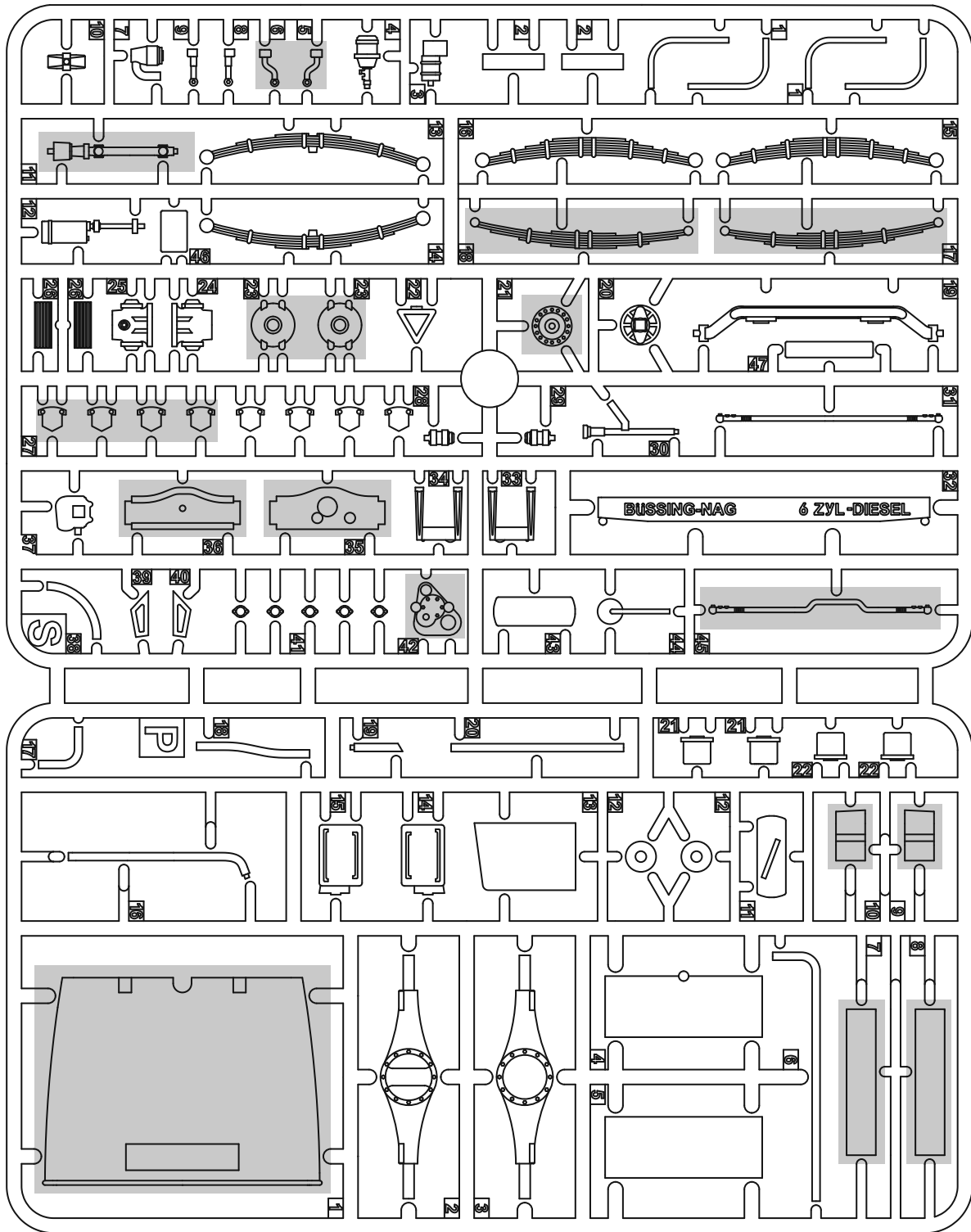
Ramka D / Frame D



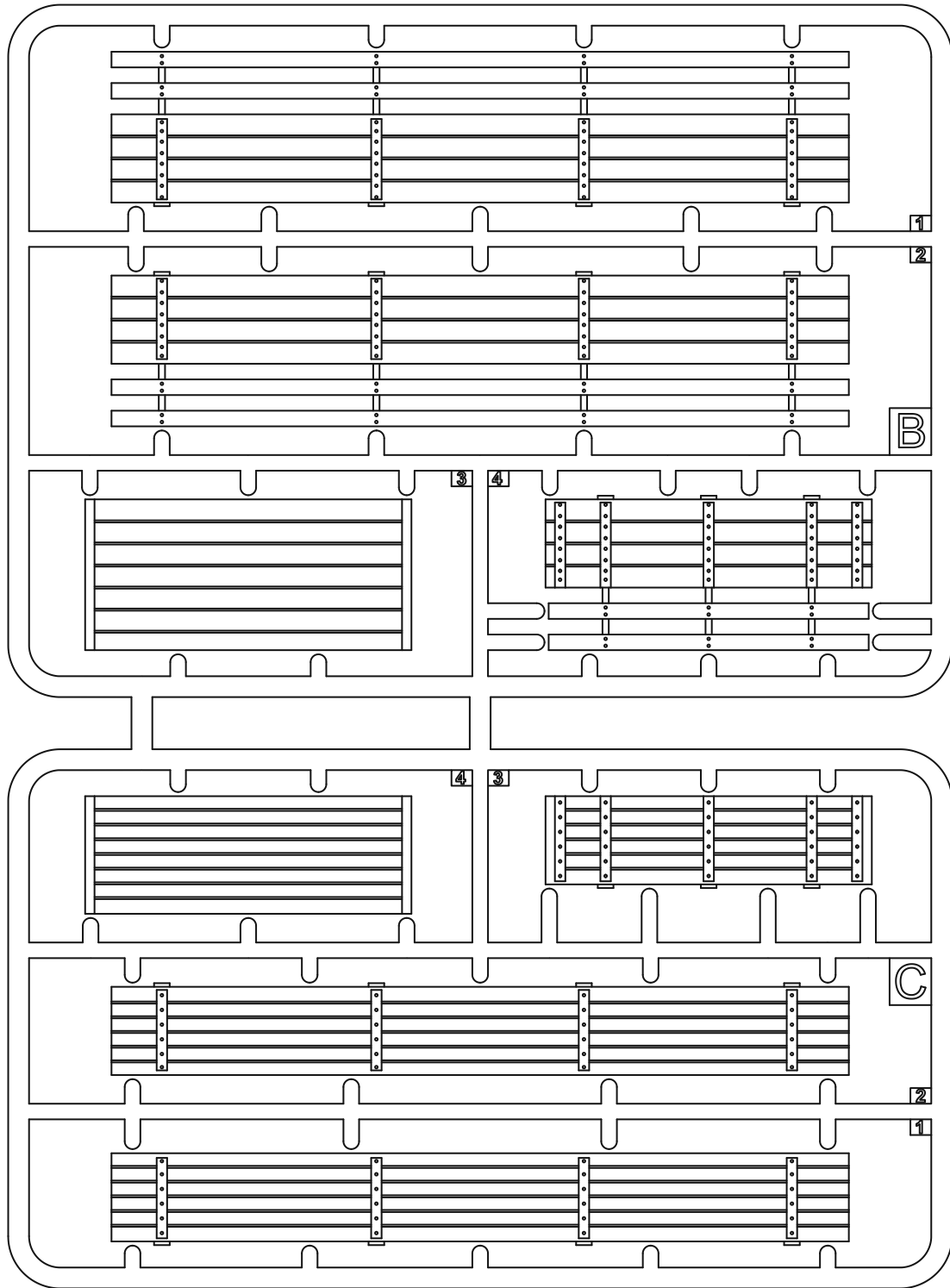
Ramka E / Frame E



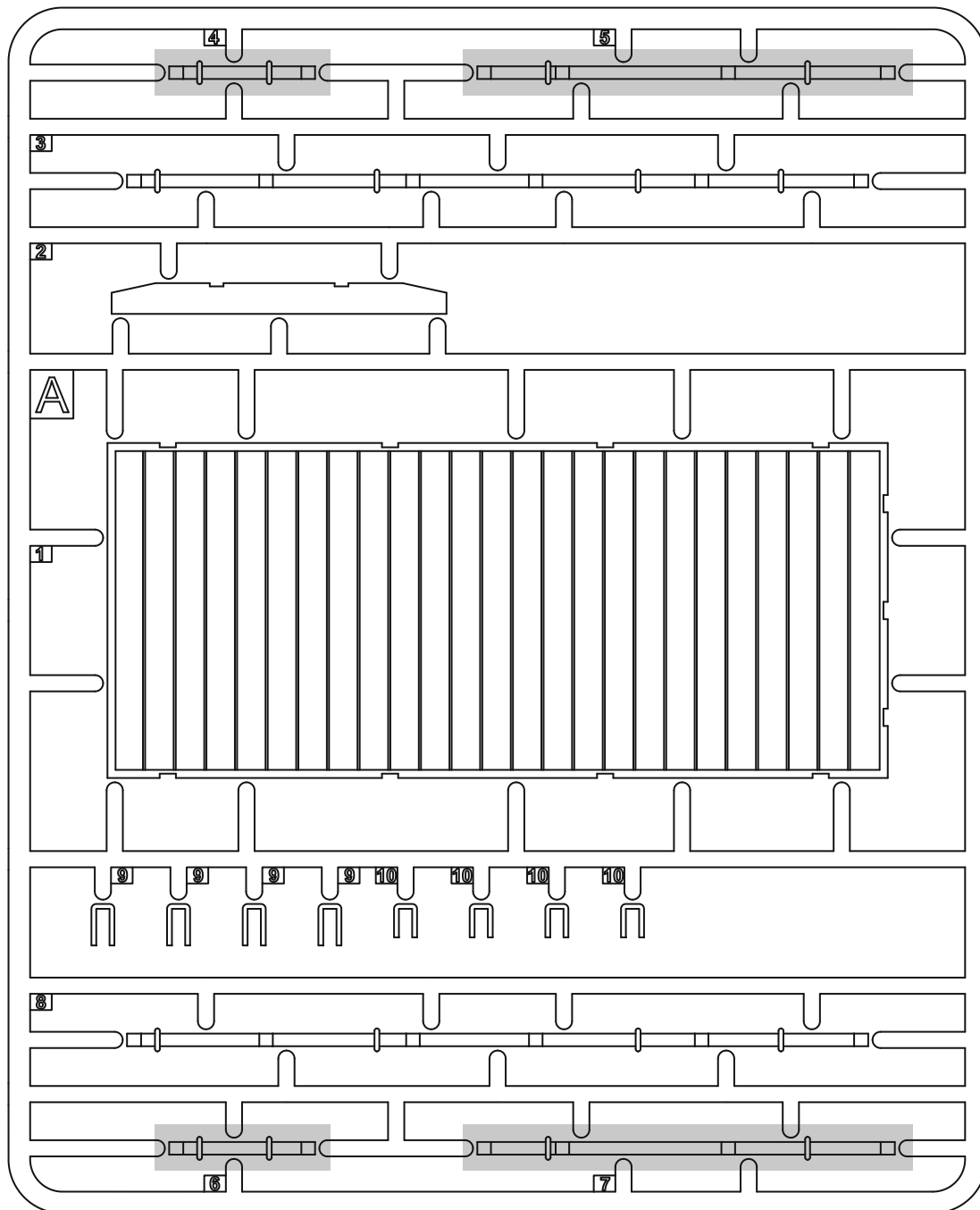
Ramka S i Ramka P / Frame S & Frame P



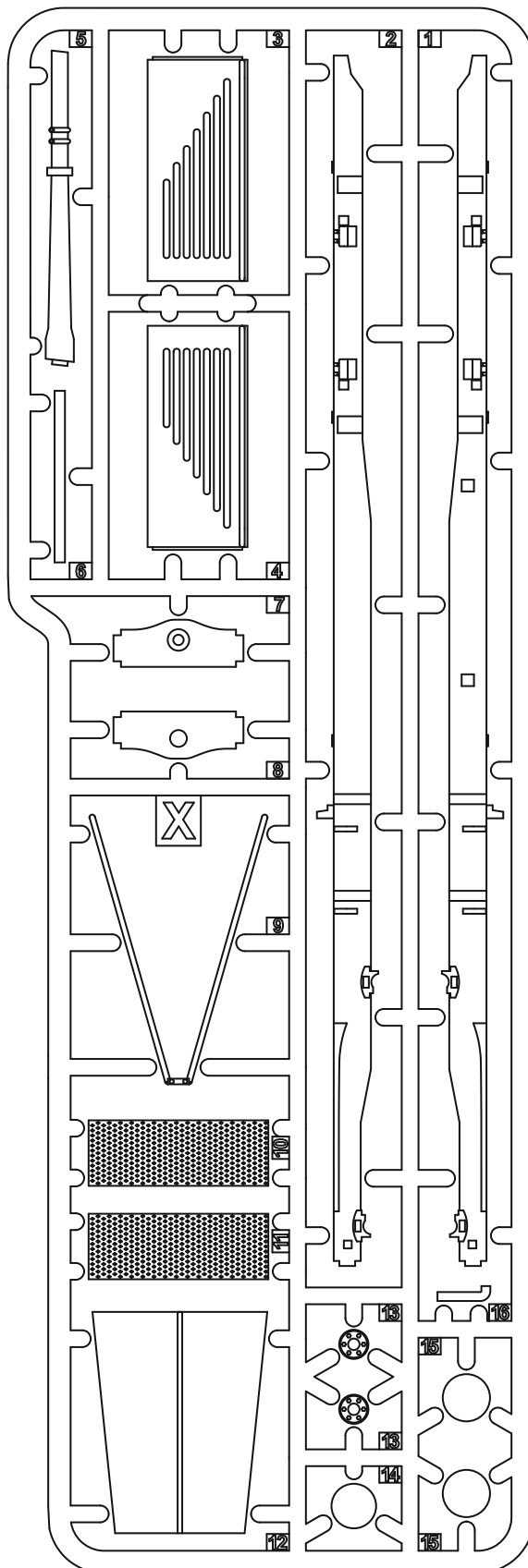
Ramka B i Ramka C / Frame B & Frame C



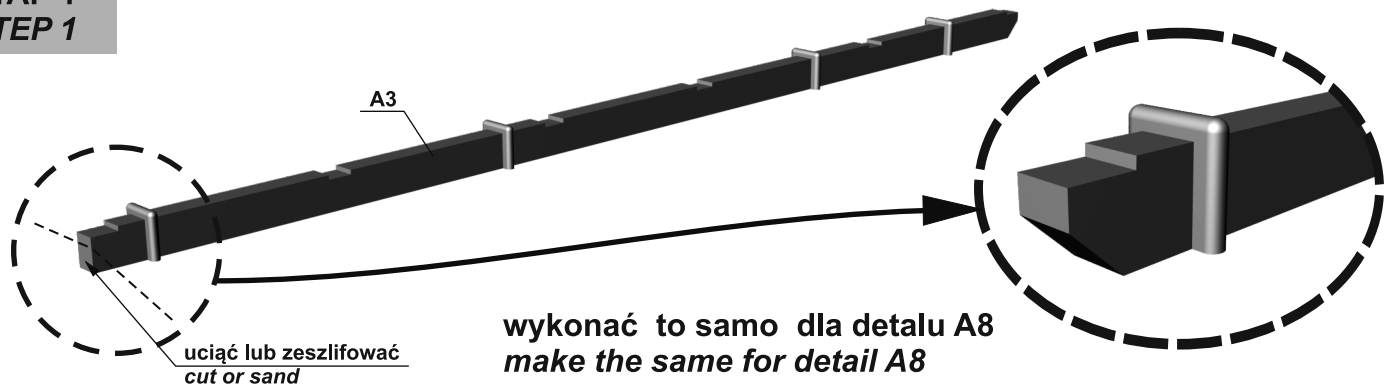
Ramka A / Frame A



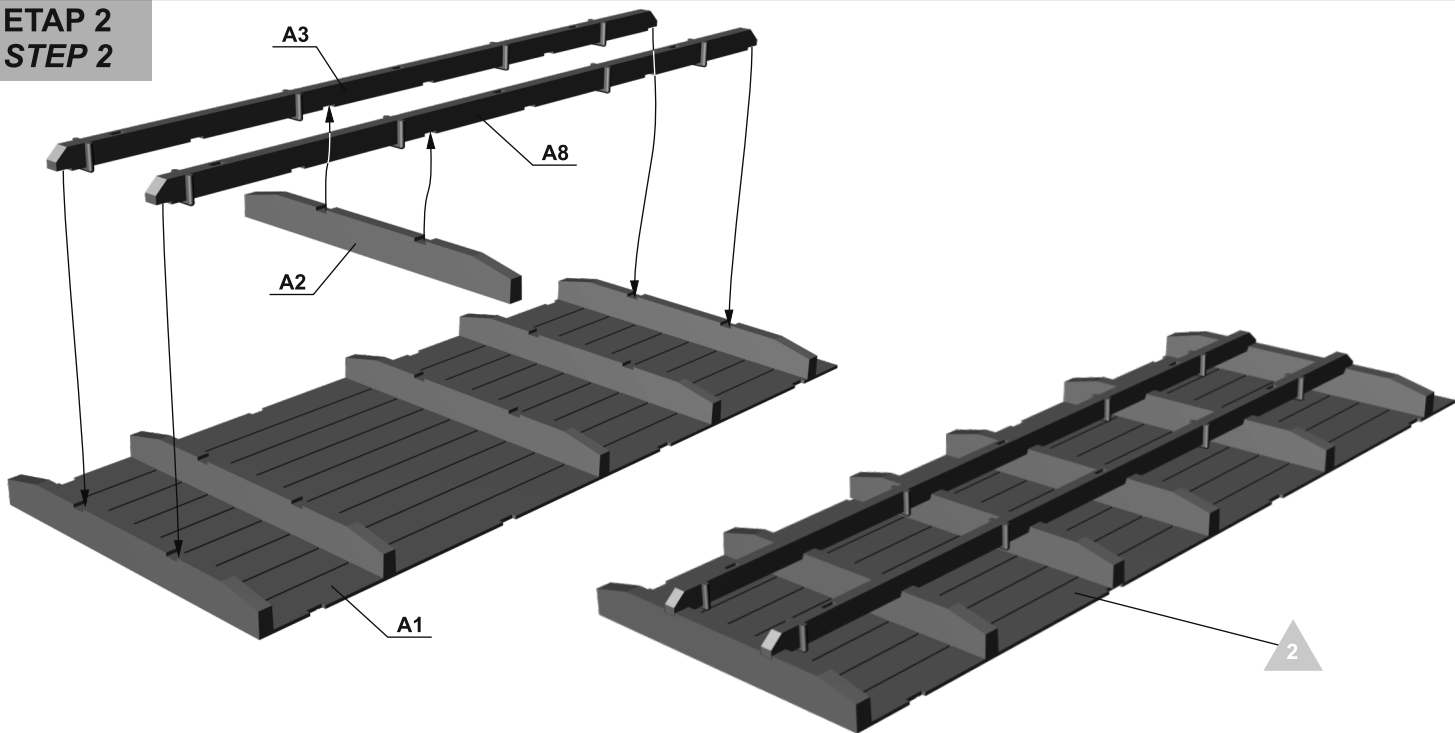
Ramka X / Frame X



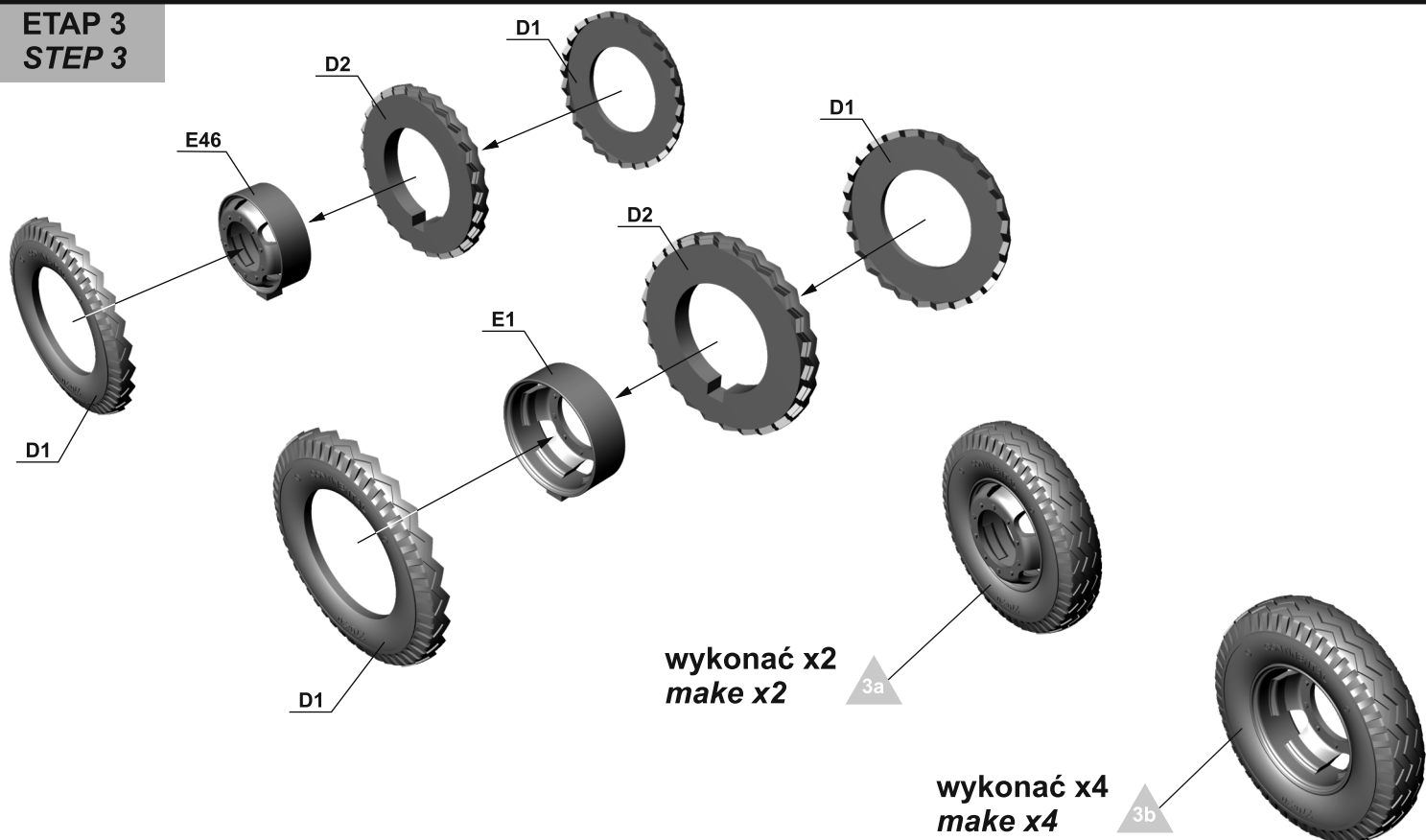
ETAP 1
STEP 1



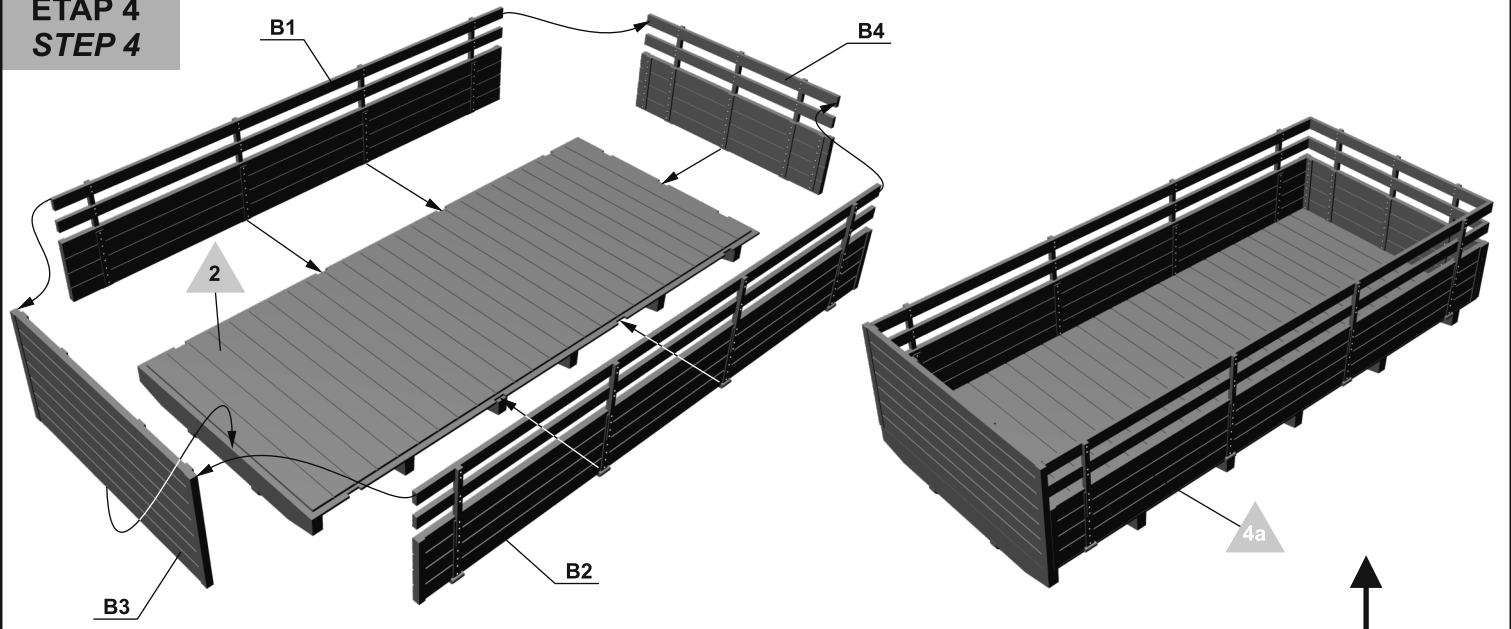
ETAP 2
STEP 2



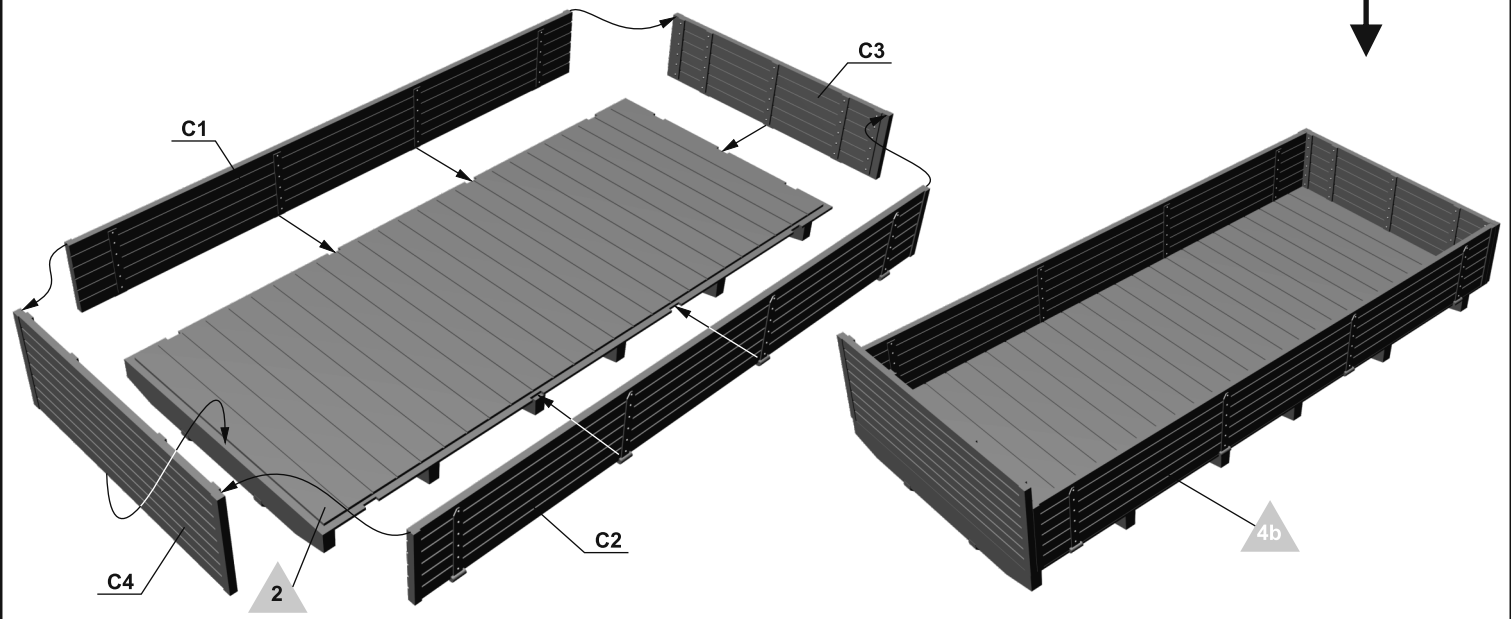
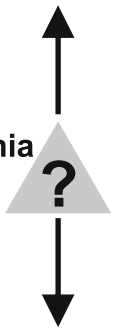
ETAP 3
STEP 3



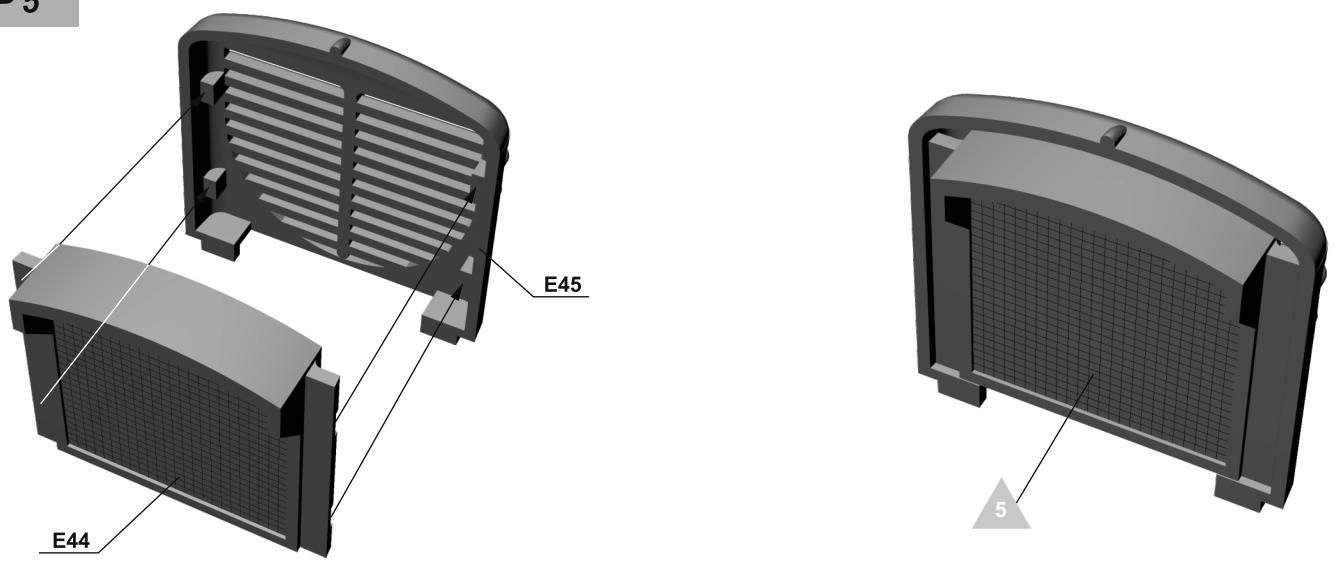
**ETAP 4
STEP 4**



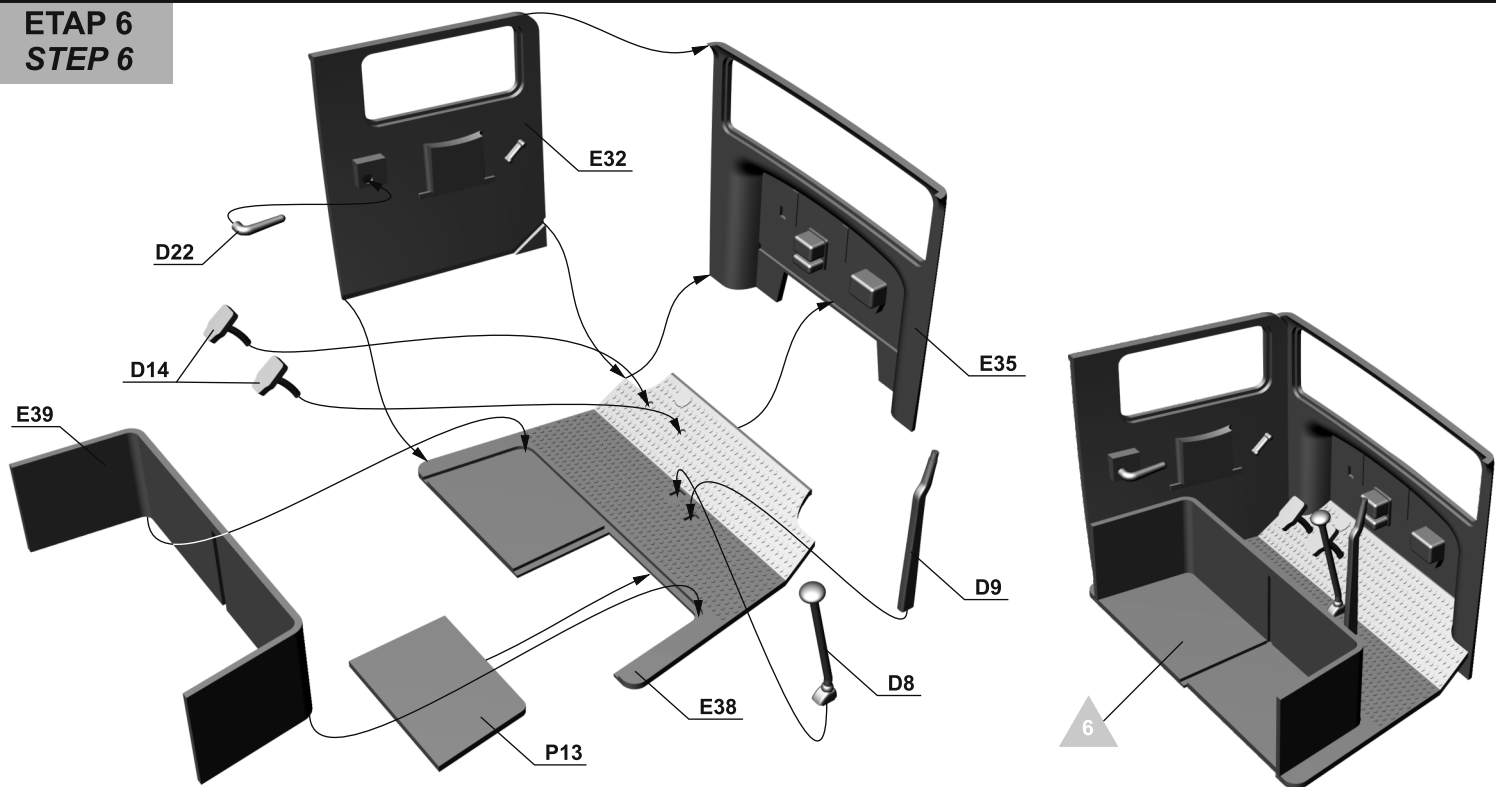
w zależności od wersji malowania
according to colour scheme



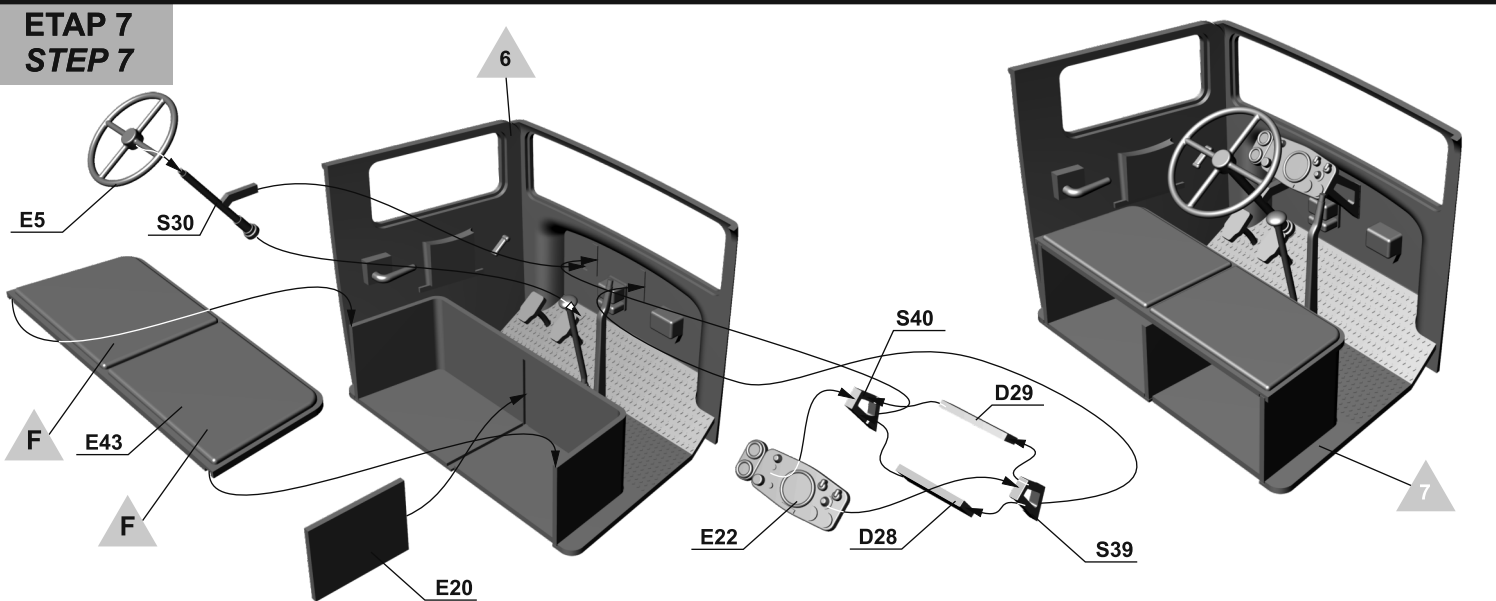
**ETAP 5
STEP 5**



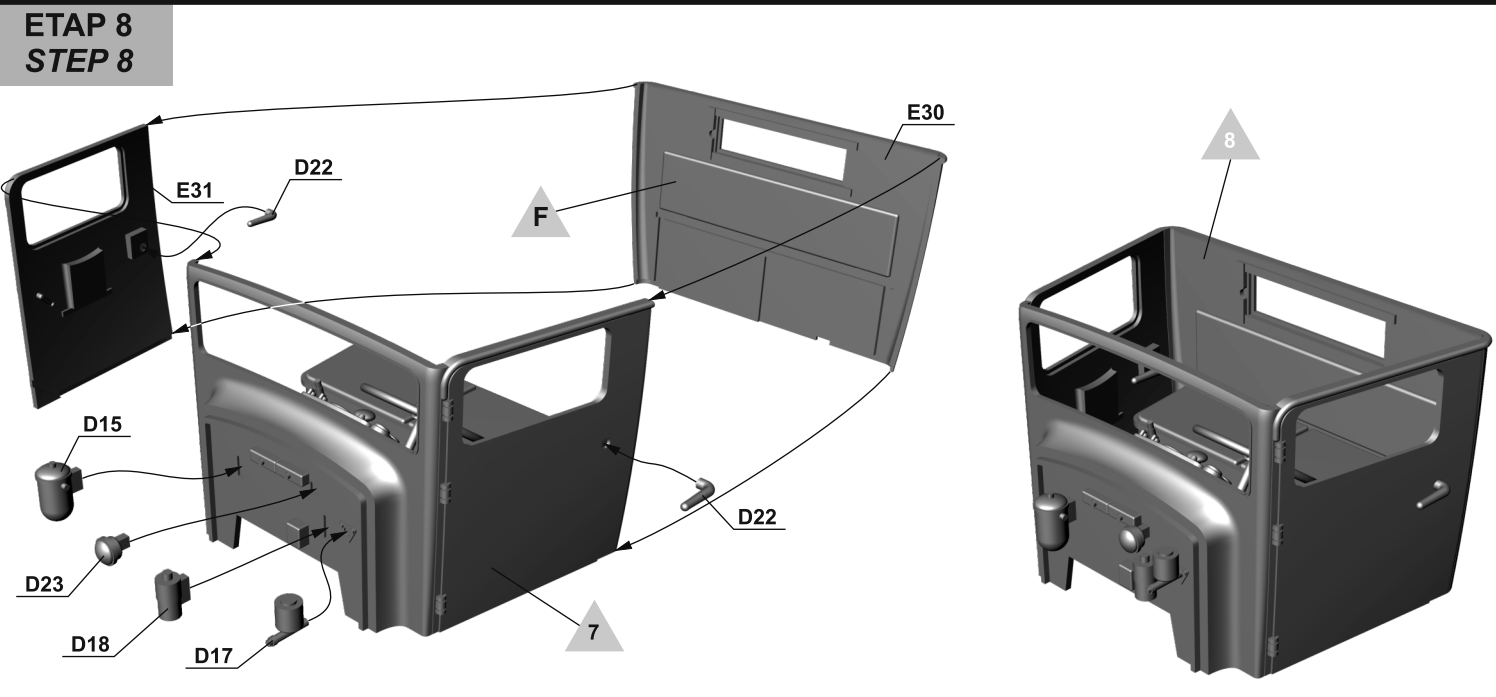
**ETAP 6
STEP 6**



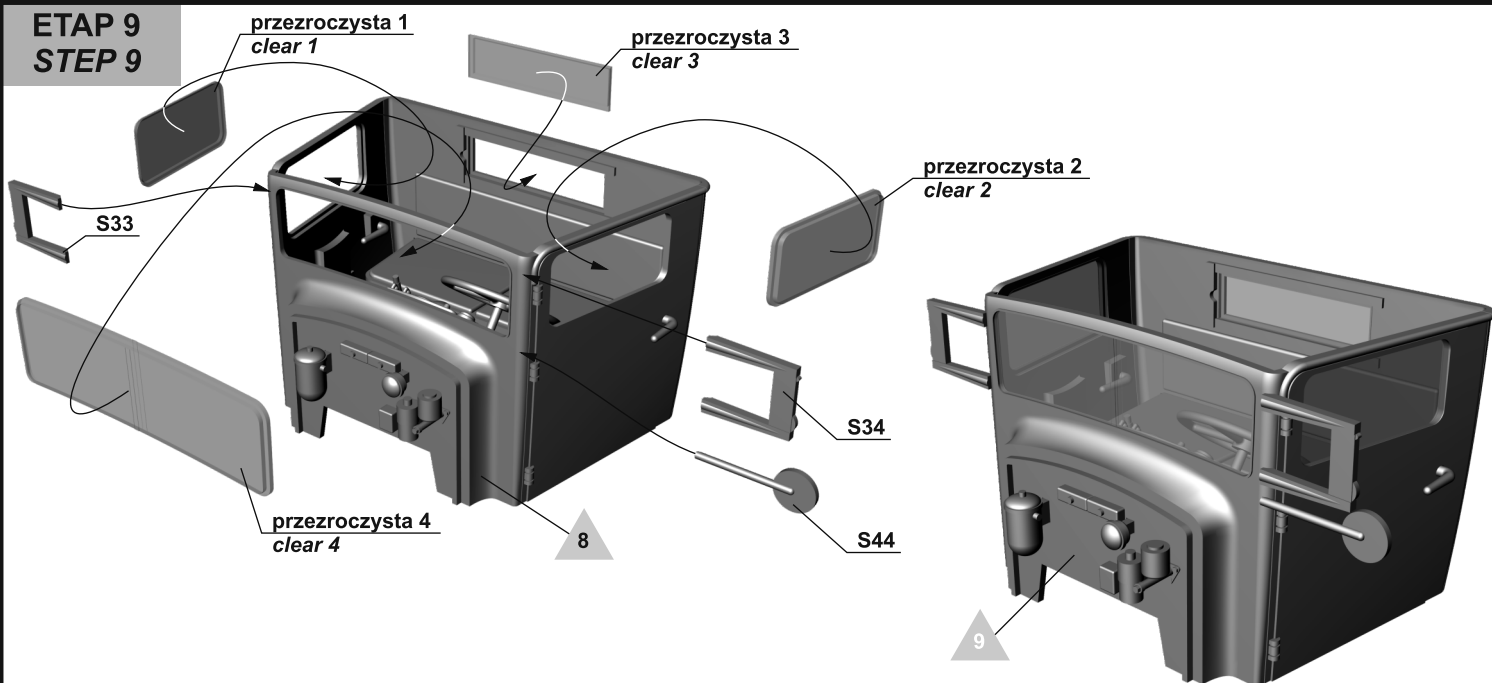
**ETAP 7
STEP 7**



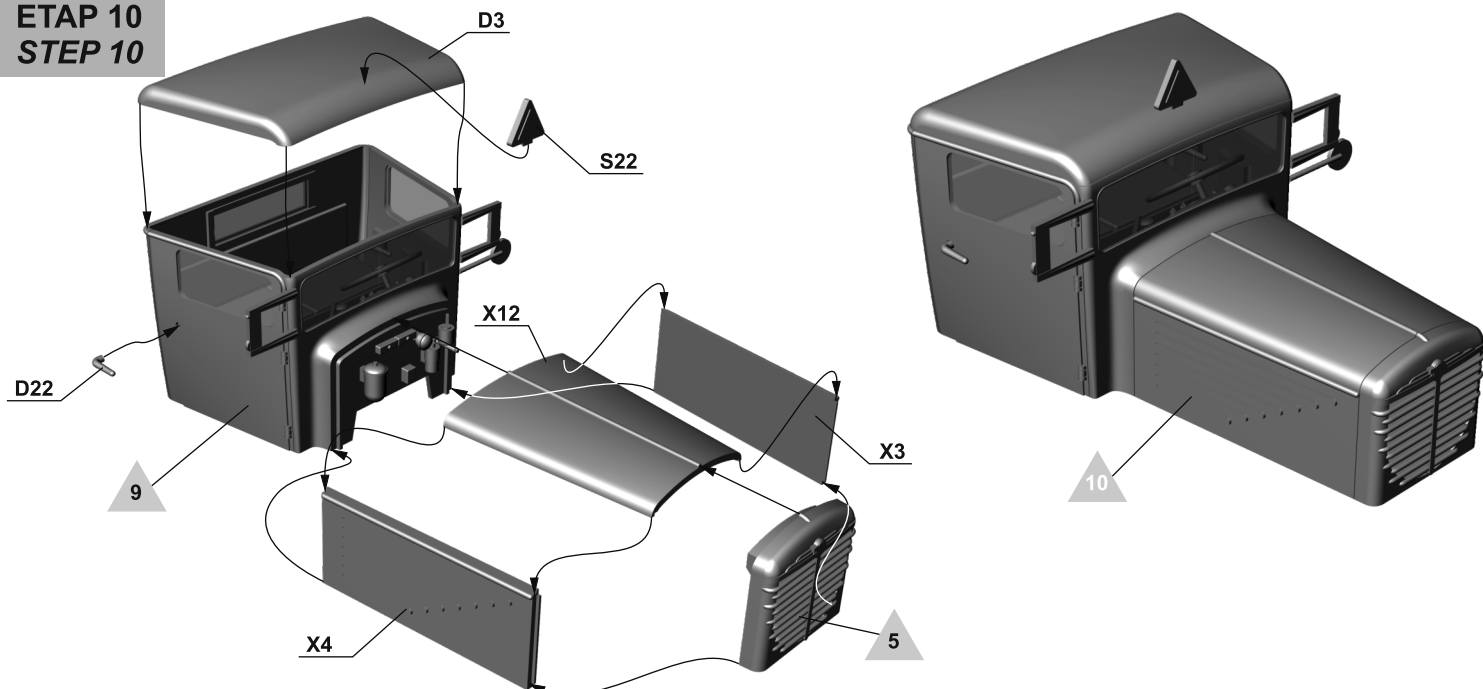
**ETAP 8
STEP 8**



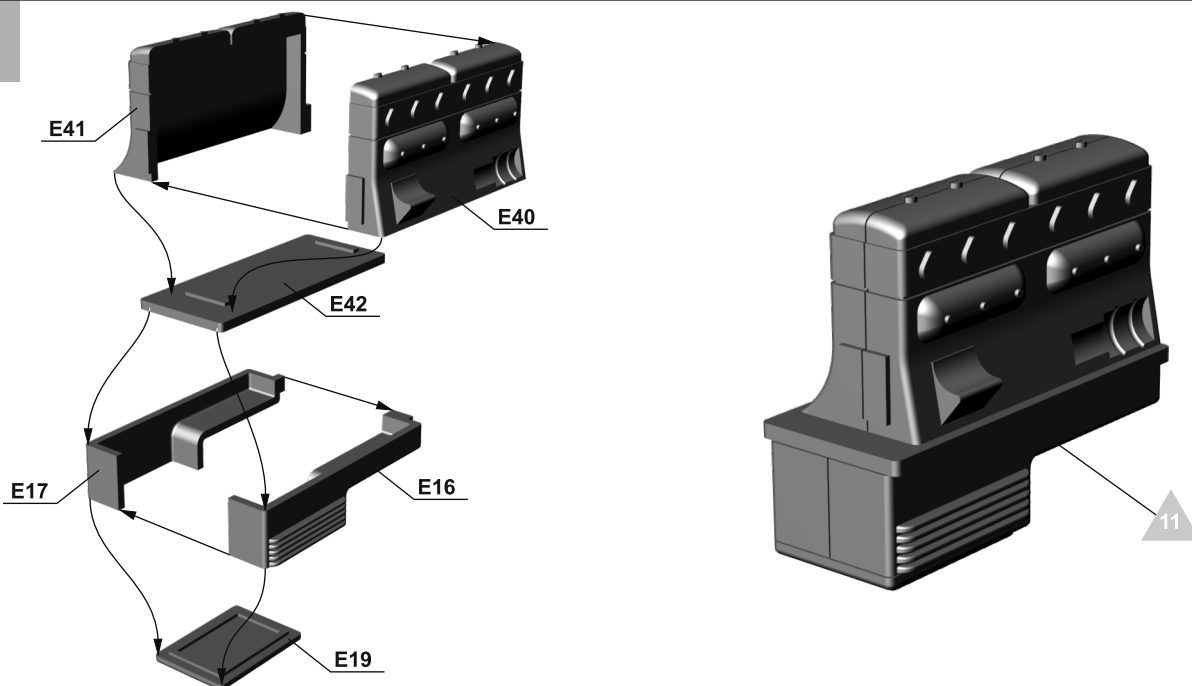
**ETAP 9
STEP 9**



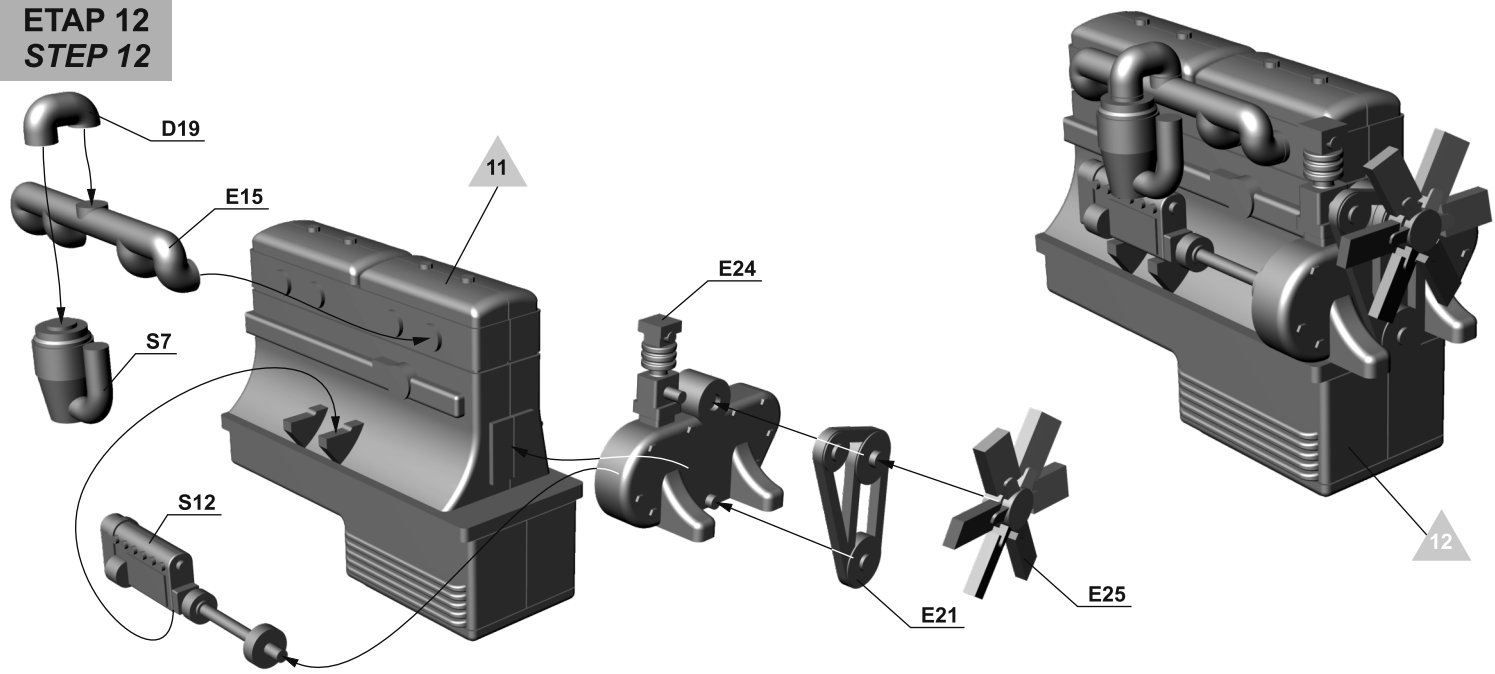
**ETAP 10
STEP 10**



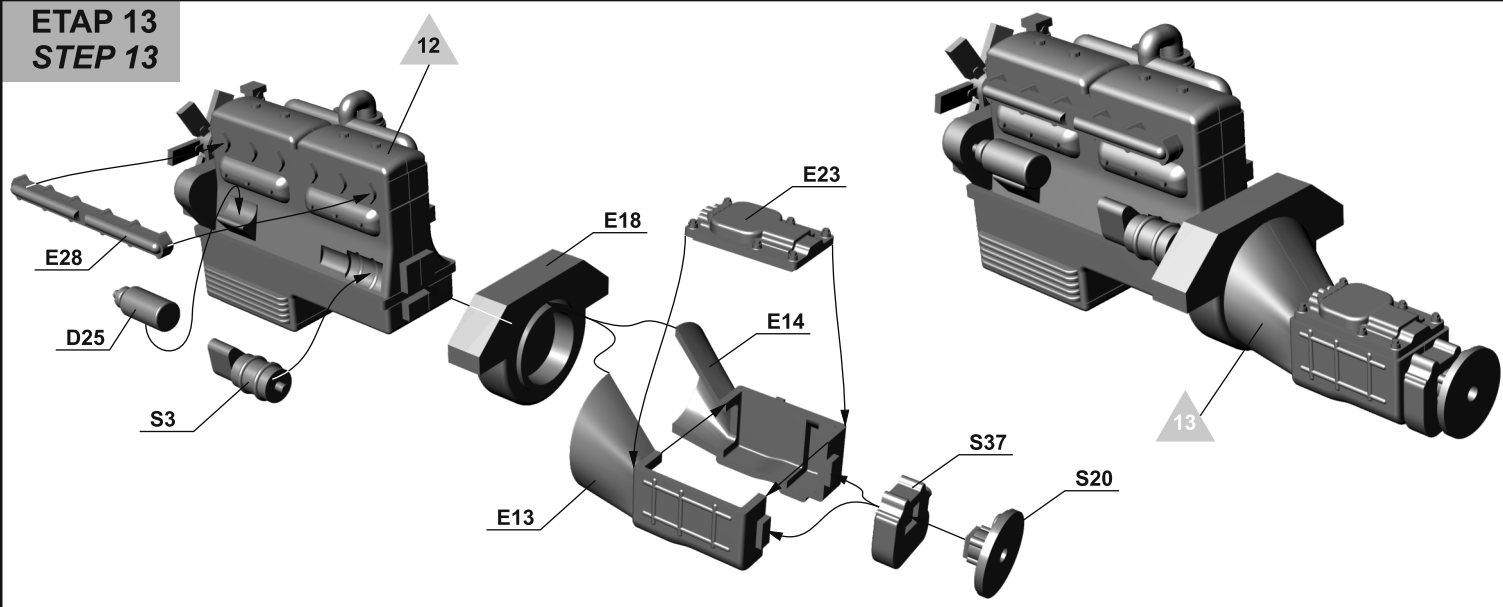
**ETAP 11
STEP 11**



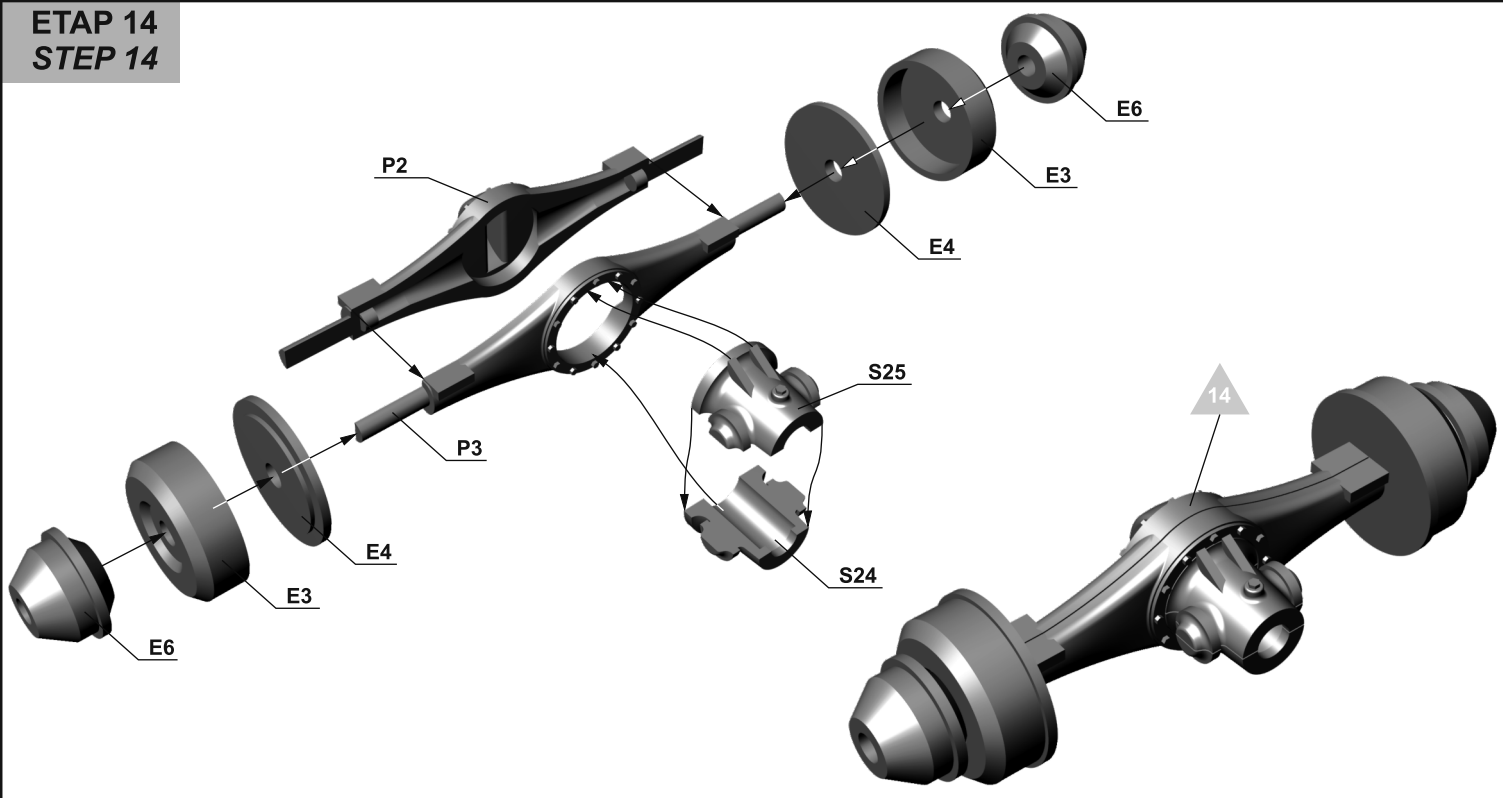
**ETAP 12
STEP 12**



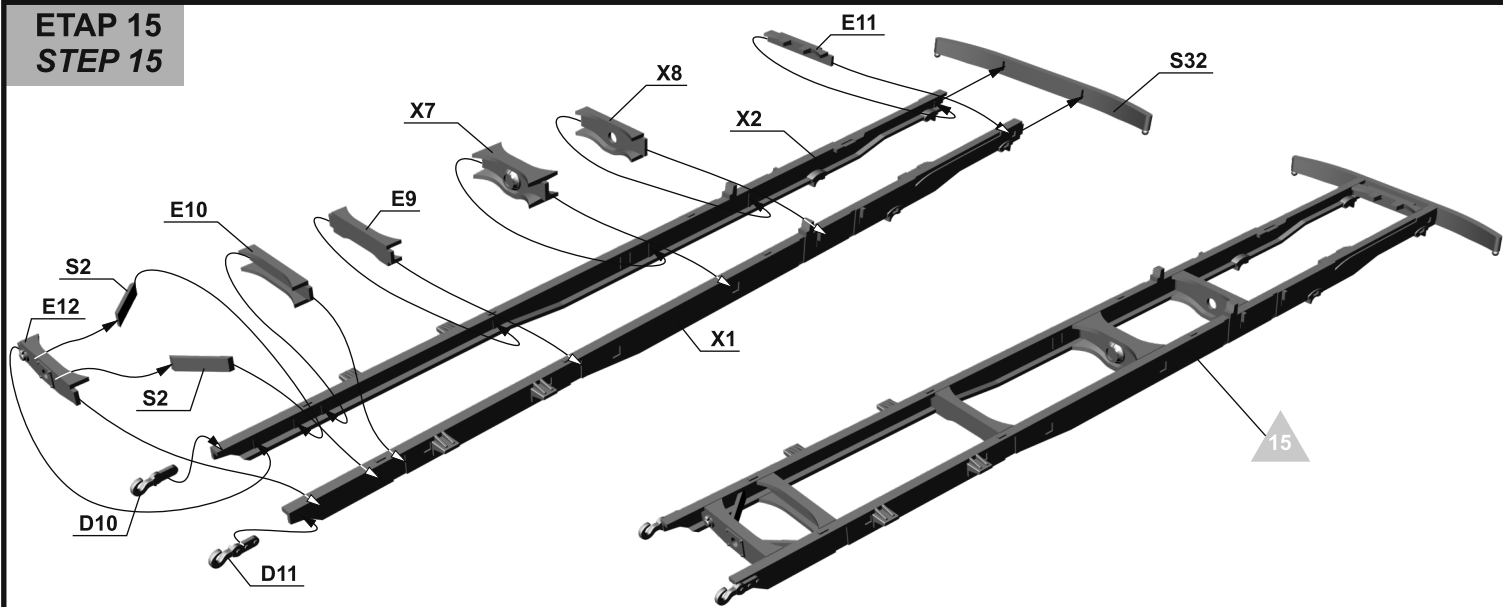
**ETAP 13
STEP 13**



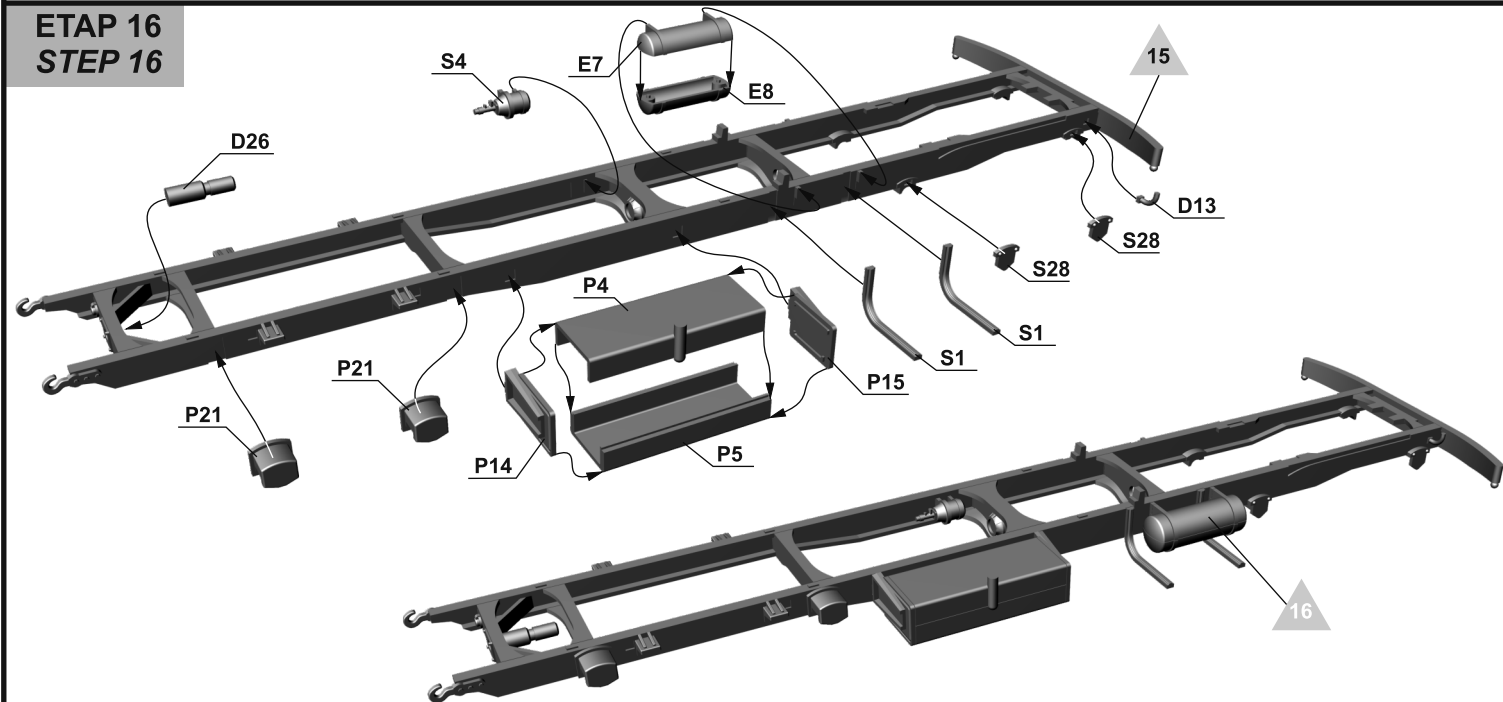
**ETAP 14
STEP 14**



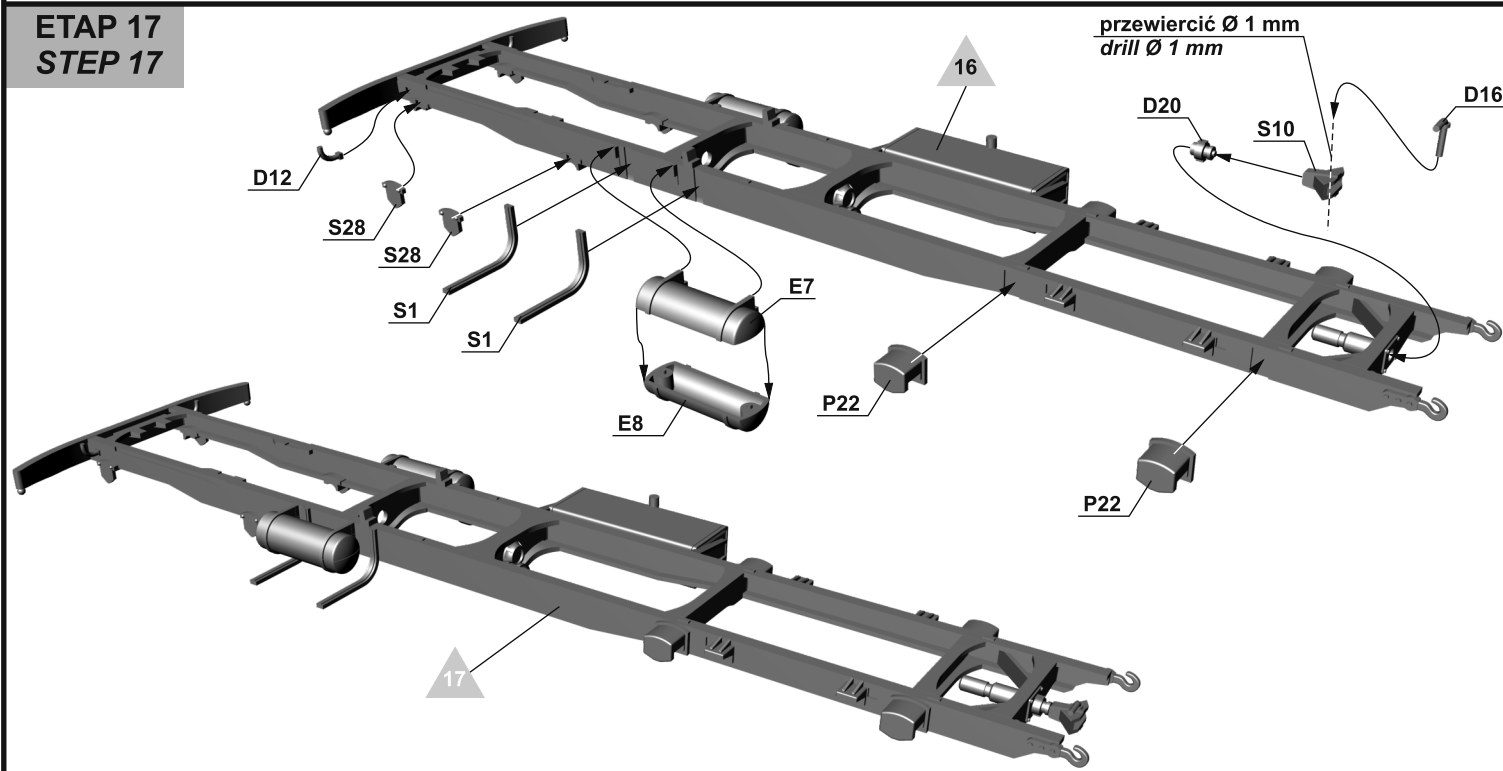
**ETAP 15
STEP 15**



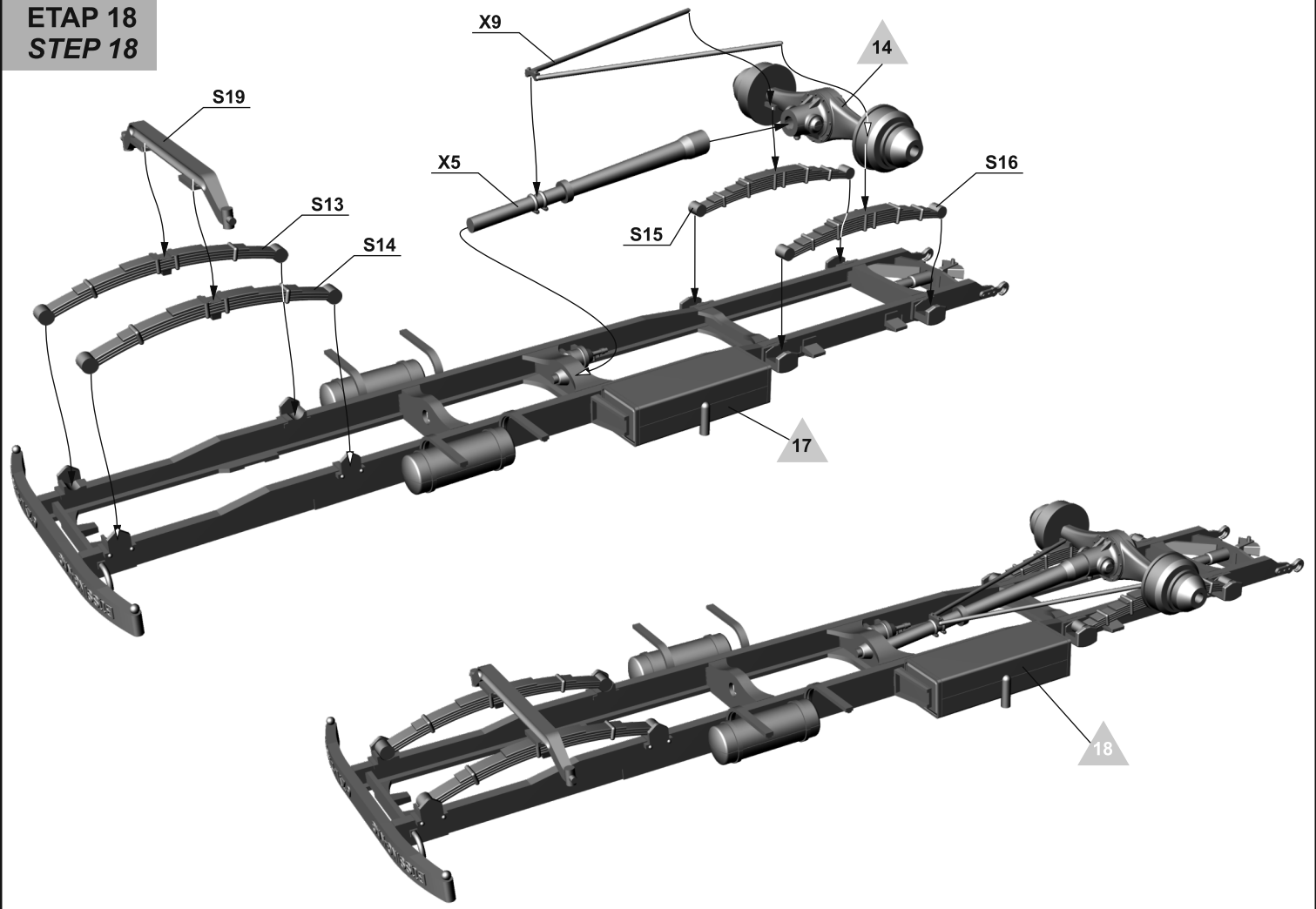
**ETAP 16
STEP 16**



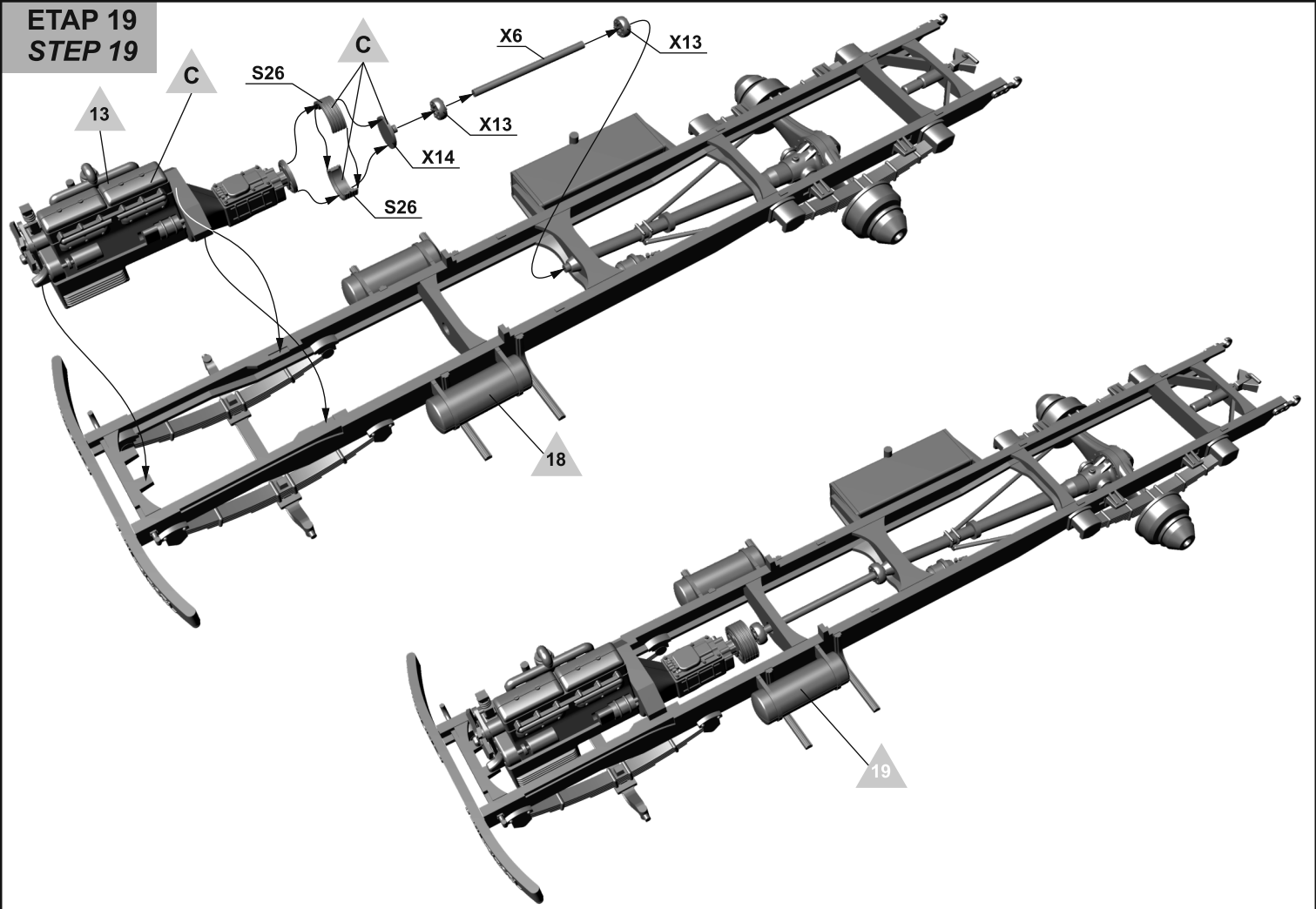
**ETAP 17
STEP 17**



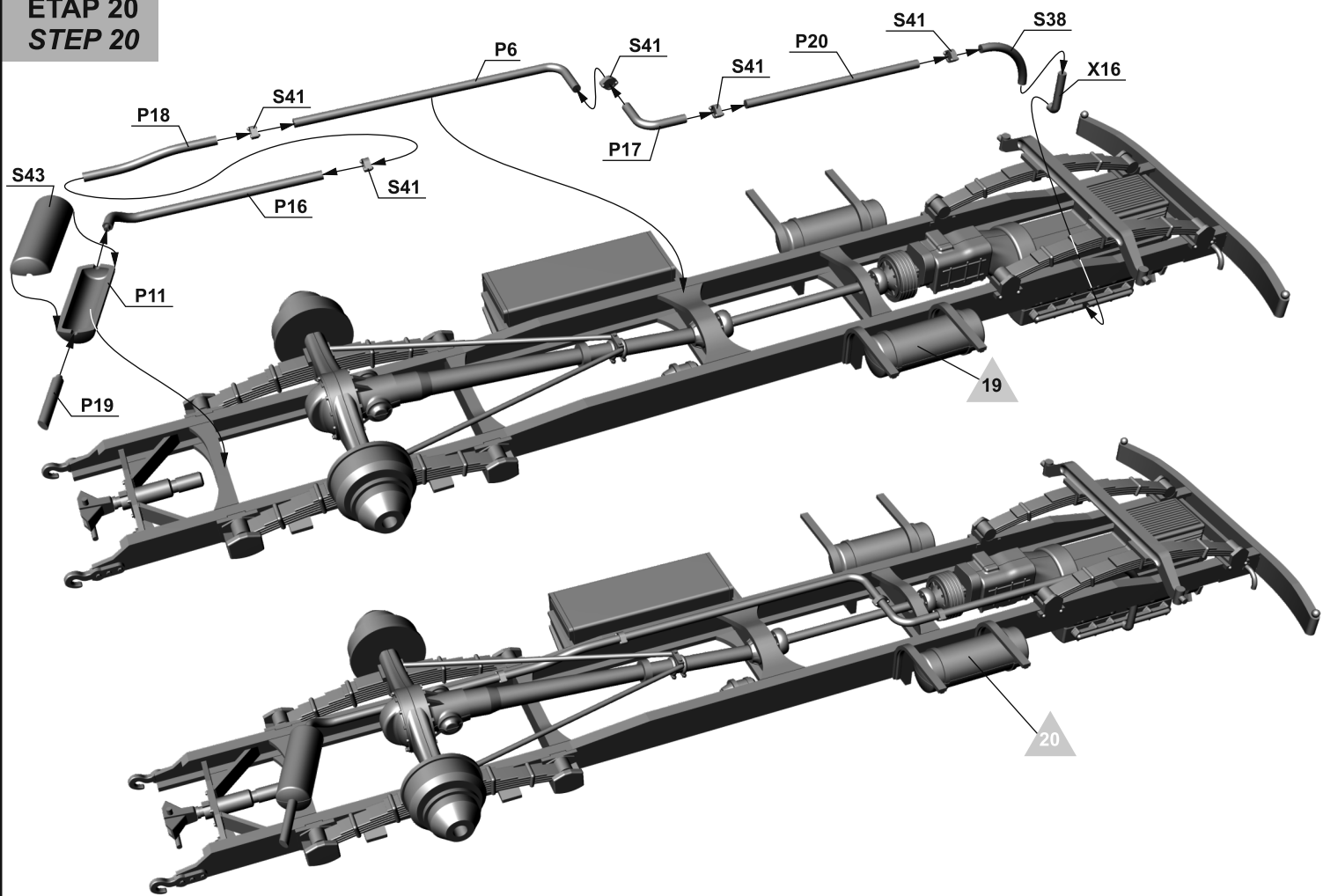
ETAP 18
STEP 18



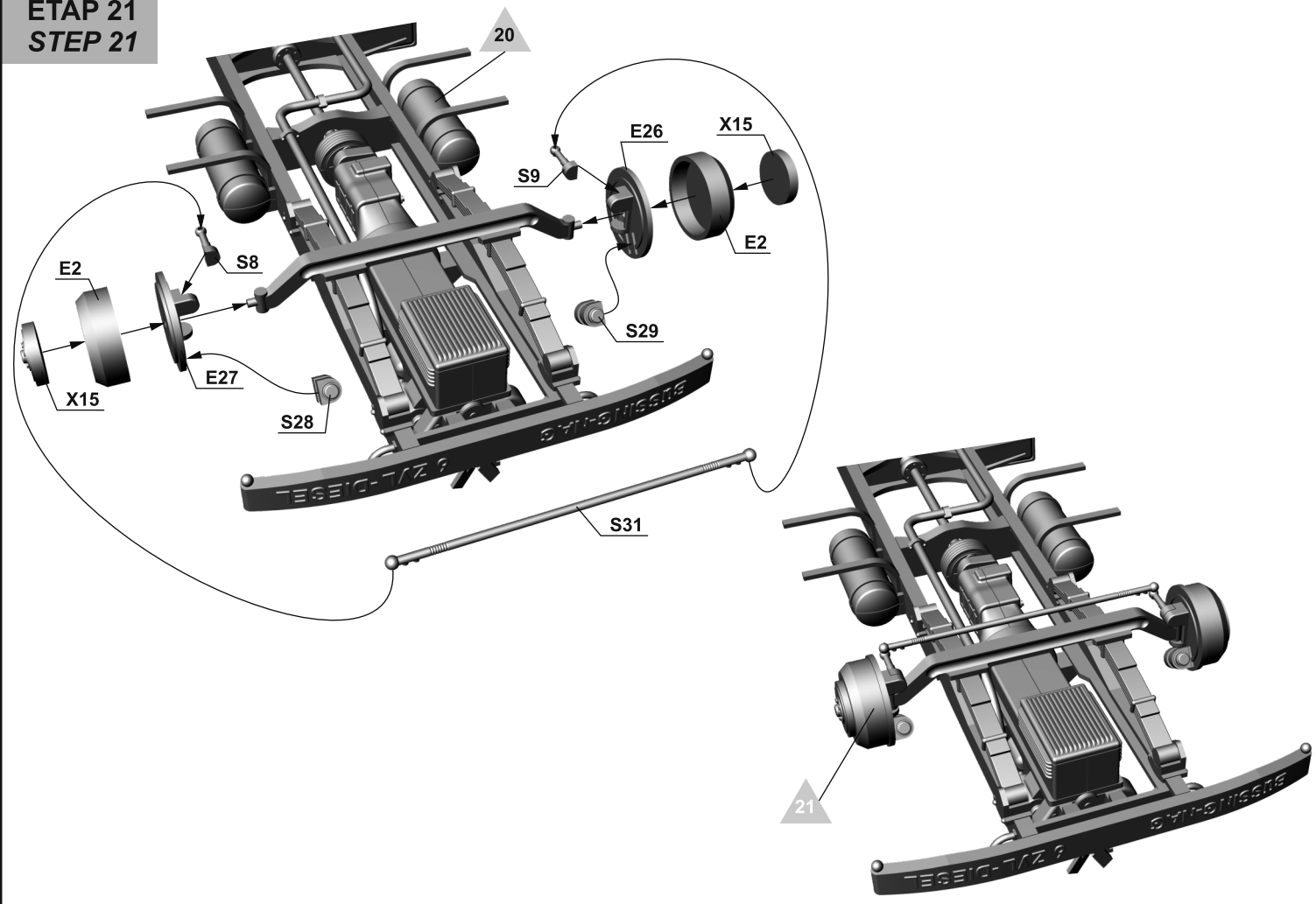
ETAP 19
STEP 19



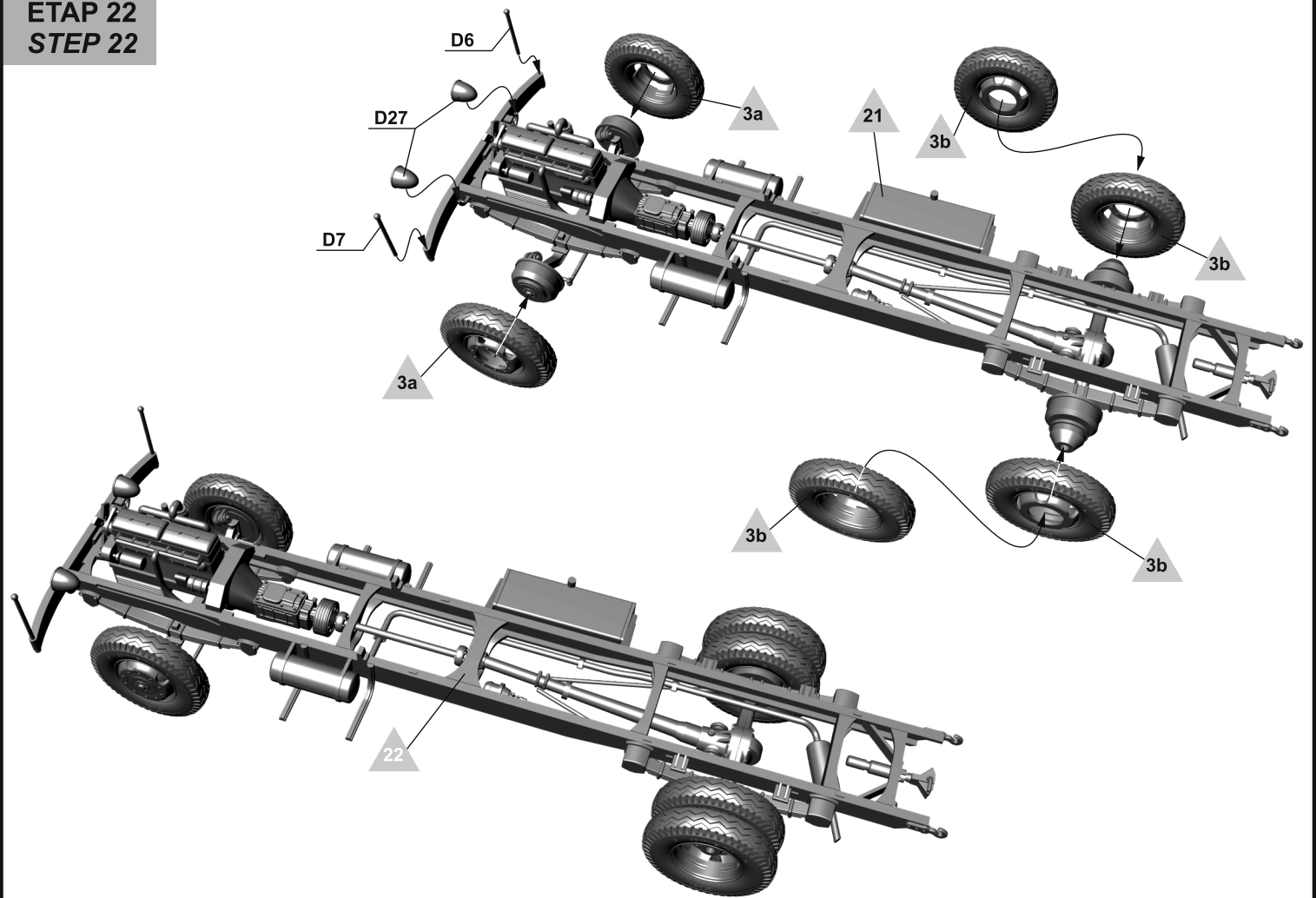
ETAP 20
STEP 20



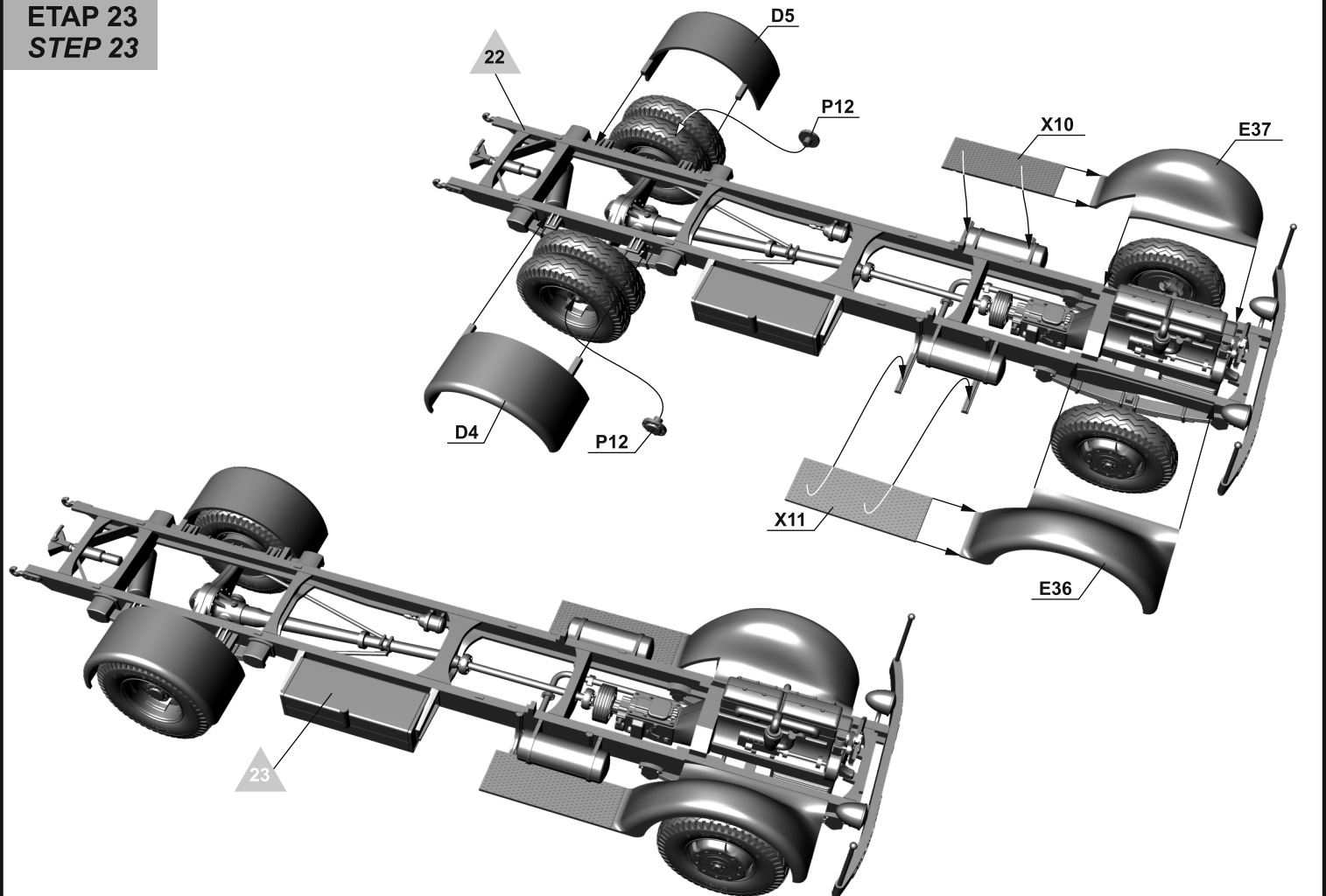
ETAP 21
STEP 21



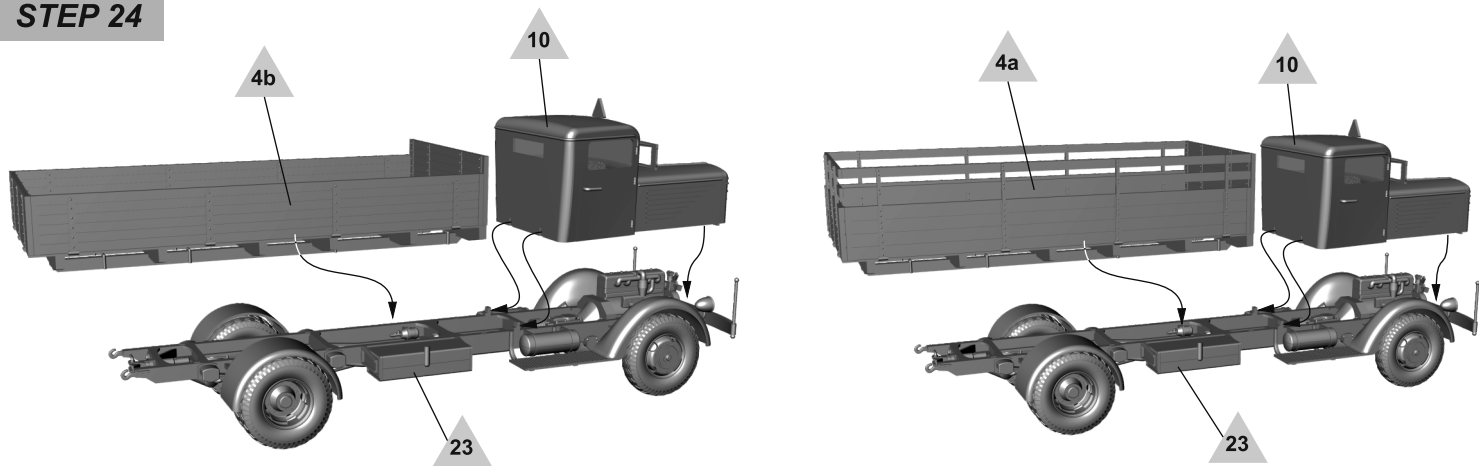
ETAP 22
STEP 22



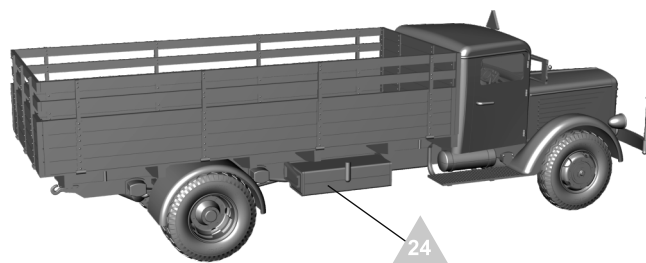
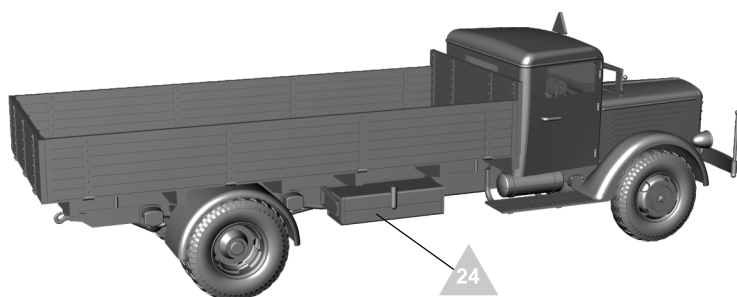
ETAP 23
STEP 23



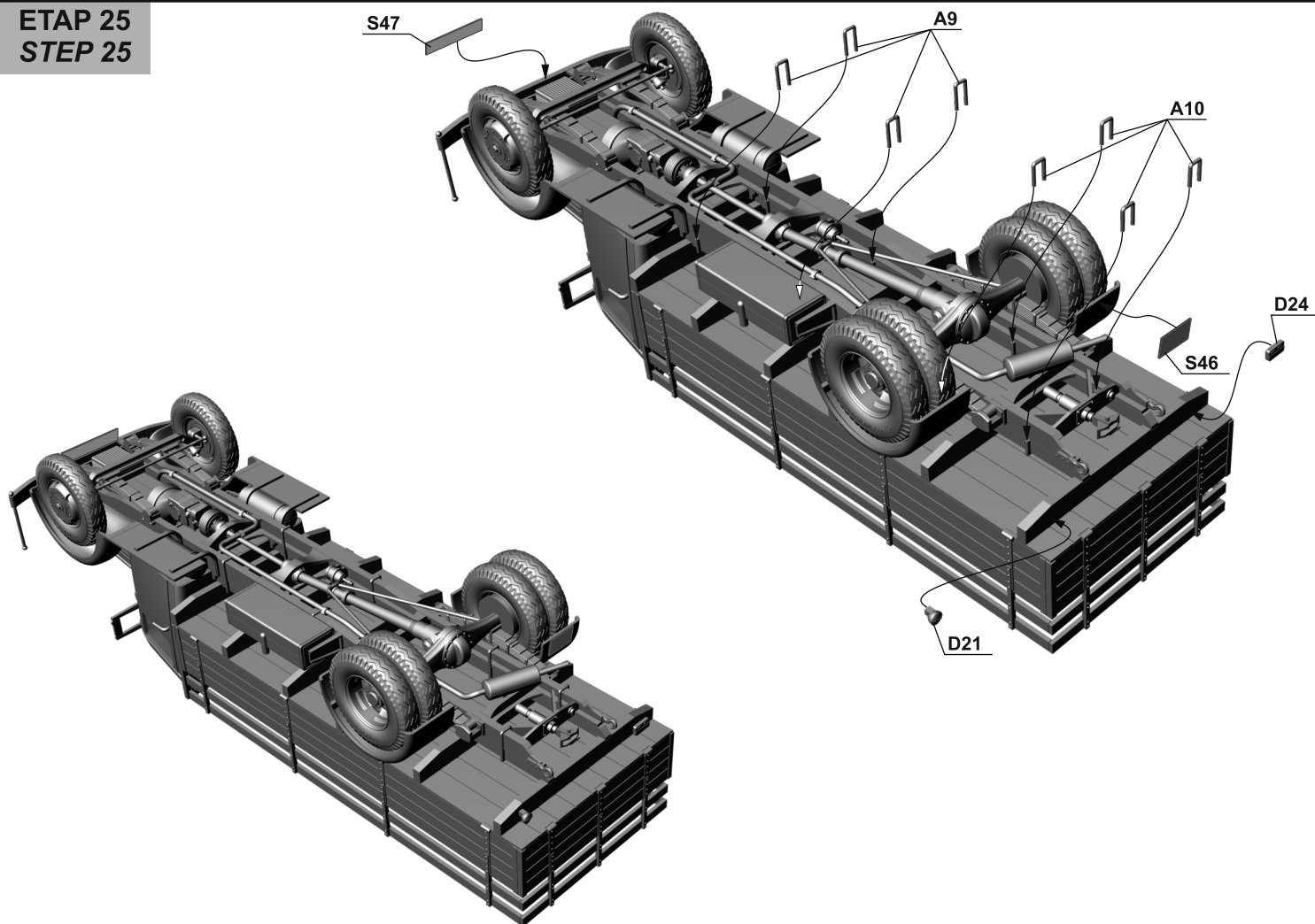
ETAP 24
STEP 24



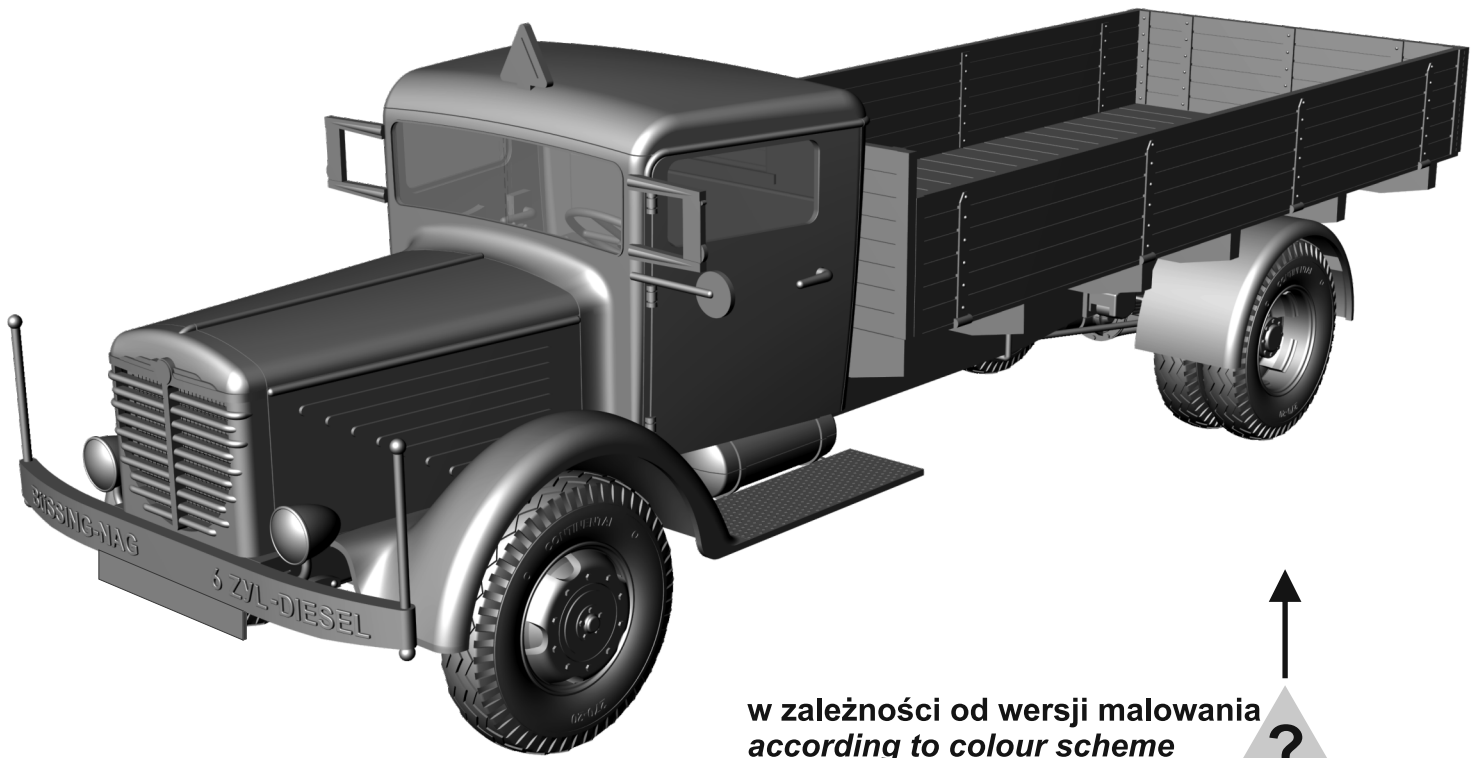
w zależności od wersji malowania
according to colour scheme



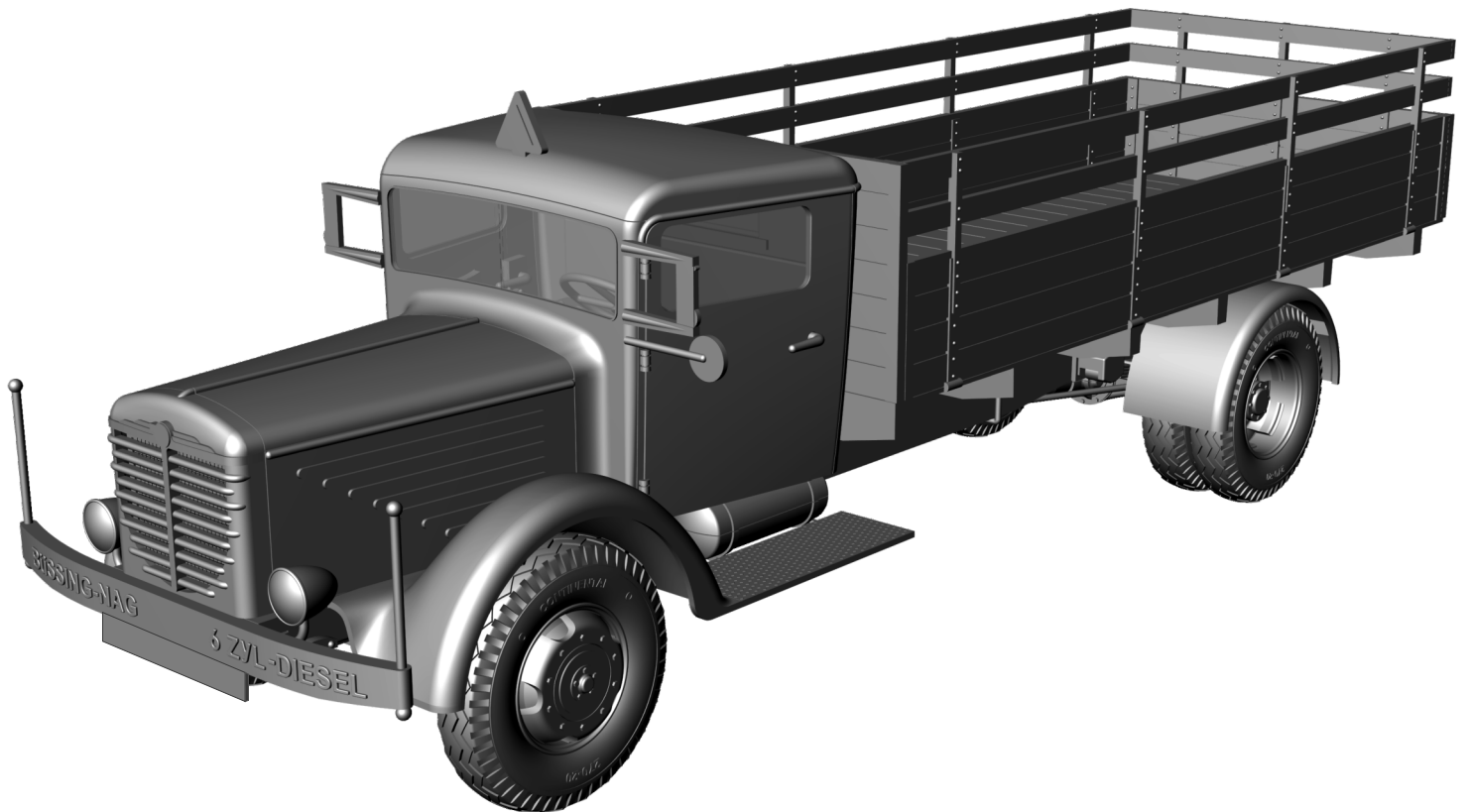
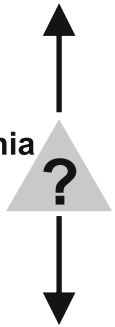
ETAP 25
STEP 25



WYKONANY MODEL
FINISHED MODEL

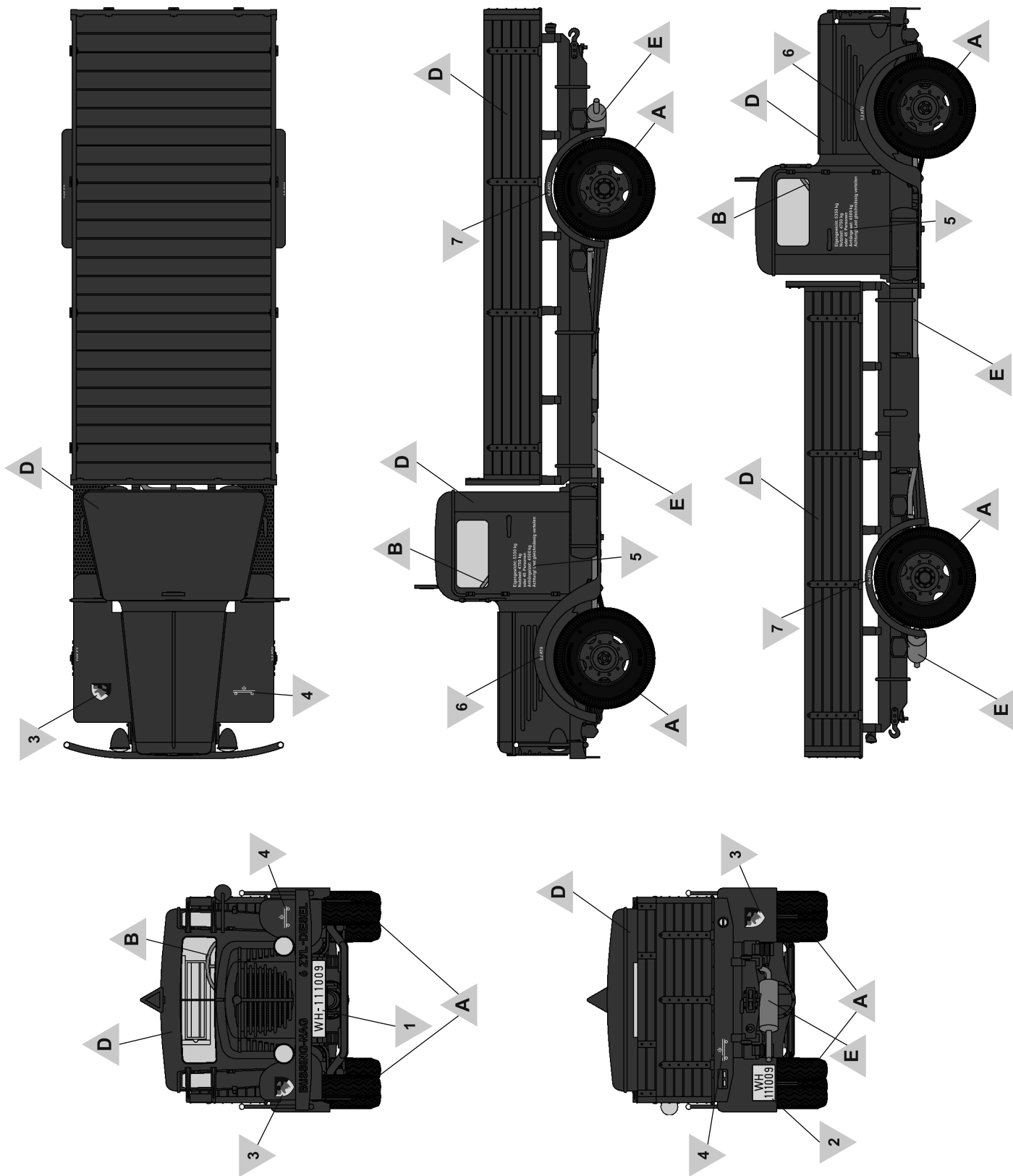


w zależności od wersji malowania
according to colour scheme



MALOWANIE I KALKOMANIE
COLOURS AND DECALS

Büssing-NAG 500S z 1 Batalionu 11 Pułku Artylerii
11 Dywizji Piechoty
Prusy Wschodnie, Heilsberg, 1938
Büssing-NAG 500S from 1st Battalion of 11th Artillery
Regiment of 11th Infantry Division
East Prussia, Heilsberg, 1938



MALOWANIE I KALKOMANIE
COLOURS AND DECALS

**Büssing-NAG 500S z 32 Batalionu Saperów 2 Dywizji
Piechoty Zmotoryzowanej
Polska, wrzesień 1939**
*Büssing-NAG 500S from 32nd Pioneer Battalion of
2nd Motorized Infantry Division
Poland, september 1939*

